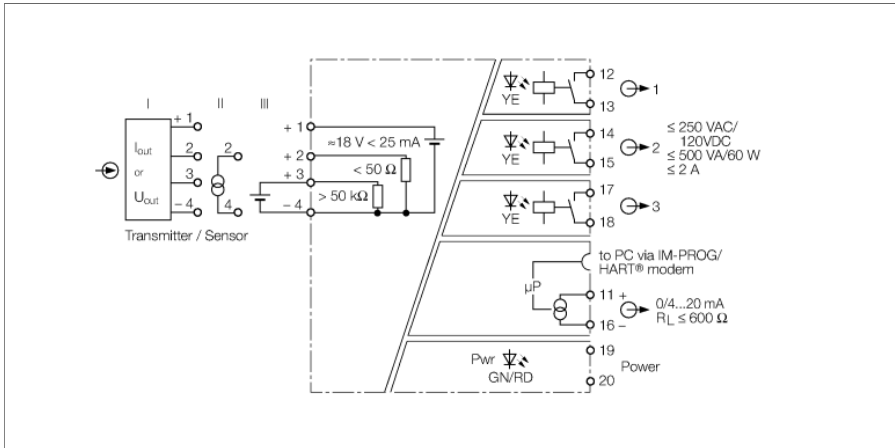


transductores-aisladores

1 canales

IM43-14-CDRI



A través del transductor aislador IM43-14-CDRI de 1 canal, se operan transductores de 2 hilos (III) y se transmiten las señales de medición separadas galvánicamente. Asimismo se pueden utilizar alternativamente transmisores de dos hilos pasivos (II) y transmisores de tres hilos activos (I).

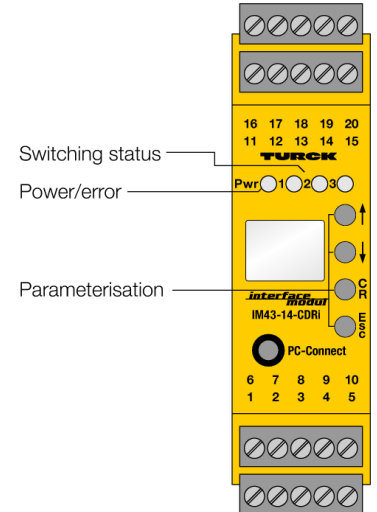
Los tres valores límite se ajustan a través del pulsador de Teach situado en la parte frontal.

El equipo está equipado con una salida analógica de 0/4...20 mA; adicionalmente se dispone de tres salidas de relé de valor límite. El equipo dispone de una pantalla de dos líneas para la indicación del valor de medición con posibilidad de seleccionar la unidad. Un LED verde señala la disponibilidad para el funcionamiento y tres LEDs amarillos indican el estado de conmutación de las salidas.

A través de las tres salida de relé puede controlarse si se excede o no se alcanza un valor nominal preestablecido o un rango. La histerésis de conmutación se define mediante el ajuste de un punto de activación y desactivación. Para cada salida se puede configura además un tiempo de desconexión propio.

El valor de medición queda registrado permanentemente en una memoria anular con 8000 puntos de medición. Si se produce un evento de trigger previamente definido, p. ej. al exceder un valor límite, se detendrá el proceso de escritura; seguidamente se puede leer la secuencia de señales registrada.

El aparato permite configurarse y parametrizarse desde un PC (FDT/DTM). Para ello se conecta el equipo con el PC mediante el conector hembra de trinquete de 3,5-mm en el lado frontal del equipo (el cable de transmisión confeccionado puede adquirirse en TURCK indicando la designación IM-PROG III). Adicionalmente también es posible una parametrización básica a través de las teclas y la pantalla del frontal, así como a través de la interfaz de corriente mediante el protocolo HART®.



- Circuito de entrada: 0/4...20 mA, 0/2...10 V
- Circuito de salida: 0/4...20 mA, reversible; tres relés de valor límite independientes
- tensión de servicio universal
- Supervisión frente al exceso o caída de valores analógicos o rangos
- Conexión de transmisores pasivos de 2 hilos y transmisores activos de 3 hilos
- Parametrización a través de PC (FDT/DTM), teclas en parte frontal y HART®
- Amplias funciones de diagnóstico
- Memoria anular para 8000 valores de medición
- Indicación en pantalla
- Aislamiento galvánico completo
- Entrada protegida contra polarización inversa
- TR CU

Tipo	IM43-14-CDRI
N.º de ID	7540045
tensión nominal	fuentes de alimentación con rango de tensión ampliado
Voltaje de funcionamiento	20...250VAC
Frecuencia	40...70 Hz
Voltaje de funcionamiento	20...250 VDC
Consumo de potencia	≤ 3 W
Energía disipada, típica	≤ 1.7 W
Ondulación residual	≤ 10 mV _{ss}

Conexión del transmisor	
Tensión de alimentación	≥ 17 V / 20mA
corriente	25 mA
Entrada de tensión	0/2...10 VCC
entrada de corriente	0/4...20 mA

Circuitos de salida	
corriente de salida	0/4...20 mA
corriente de defecto	0 / 22 mA regulable
Circuitos de salida (digital)	3 x relés (de cierre)
Tensión de conmutación del relé	≤ 30 VCC / ≤ 250 VCA
Corriente de conmutación por salida	≤ 2 A
Potencia de conmutación por salida	≤ 500 VA/60 W
Frecuencia de conmutación	≤ 10 Hz

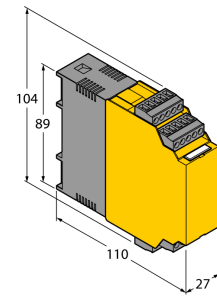
Comportamiento de transferencia	
Precisión de medición (incluye linealidad, histéresis y repetibilidad)	≤ 0.05 % v. f.
Temperatura de referencia del transmisor de presión	23 °C
Variación de temperatura de la salida analógica	0.0025 %/K

aislamiento galvánico	
tensión de control	2,5 kV RMS

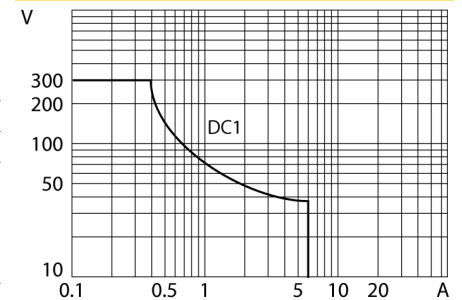
Pantallas/controles	
Operatividad	Verde
Estado de conmutación	Amarillo
Mensaje de error	Rojo

Datos mecánicos	
Grado de protección	IP20
Clase de inflamabilidad según UL 94	V-0
Temperatura ambiente	-25...+70 °C
Temperatura de almacén	-40...+80 °C
Medidas	104 x 27 x 110 mm
Peso	245 g
Instrucciones de montaje	Montaje en rail DIN (NS35) o placa de montaje
Material de la cubierta	Polycarbonato/ABS
Conexión eléctrica	4 bloques de terminales de 5 patillas extraíbles, protección contra polaridad inversa, terminal roscado
Sección transversal de la conexión	1 × 2,5 mm ² /2 × 1,5 mm ²
Par de apriete	0.5 Nm

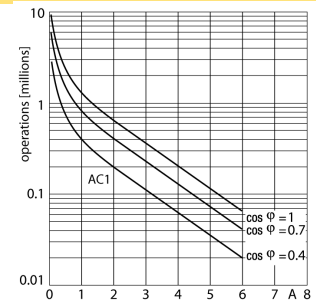
Medidas



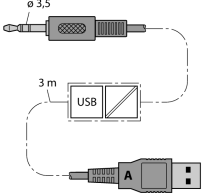
Relé de salida – curva de carga



Relé de salida, duración eléctrica



Accesorios

Modelo	N° de identificación		Dibujo acotado
IM-PROG III	7525111	Adaptador de programación compatible con USB para la parametrización basada en FDT/DTM de los dispositivos de Turck compatibles con HART; separación galvánica entre el dispositivo que se desea parametrizar y la computadora	
IM-CC-5X2BK/2BK	7541219	Bornes elásticos para los módulos IM (aparatos no Ex; anchura 27 mm); Volumen de suministro: 4 bornes negros de 5 polos	