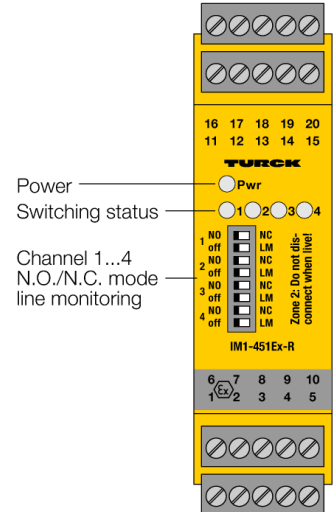
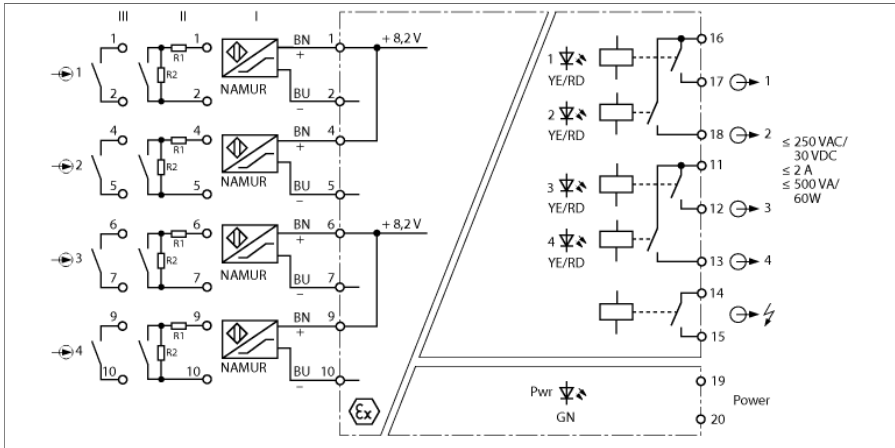


amplificador aislador 4 canales IM1-451EX-R



El amplificador separador de cuatro canales tipo IM1-451EX-R está equipado con circuitos de entrada con seguridad intrínseca.

En el aparato se puede conectar sensores conformes a la EN 60947-5-6 (NAMUR) o co-yuntores sin potencial.

Los circuitos de salida disponen de un relé cada uno con un contacto de cierre respectivamente. El equipo cuenta además con una salida de indicación de fallo múltiple.

El sentido de acción (modo de trabajo o de reposo, es decir NO/NC) y el control de rotura de hilo (WB) y de cortocircuito (SC) pueden activarse o desactivarse por separado para cada canal a través de los ocho interruptores frontales.

Cuando se emplean contactos mecánicos debe desconectarse el control de rotura de hilo y cortocircuito o bien conectar el contacto con resistencias (II) (véase el esquema de conexiones).

Un LED verde señala la disponibilidad para el funcionamiento. El LED bicolor indica el estado de conmutación de la salida en color amarillo. Cuando se produce un fallo en el circuito de entrada, el LED bicolor cambia a rojo, si está activado el control del circuito de entrada. A continuación se abre el relé de salida y de indicación de fallo.

- Cinco salidas de relé (normalmente abierto)
- Sentido de acción ajustable (modo de corriente de trabajo / reposo)
- Control de rotura y cortocircuito en los circuitos de entrada (conectable / desconectable)
- Salida del alarma mutua
- Aislamiento galvánico completo
- Entrada protegida contra polarización inversa
- ATEX, IECEx, UL, „FM_{us}“, CSA, TR CU, INMETRO, TIIS, NEPSI
- Instalación en zona 2

Tipo	IM1-451EX-R
N.º de ID	7541188
tensión nominal	fuelle de alimentación con rango de tensión ampliado
Voltaje de funcionamiento	20...250VAC
Frecuencia	40...70 Hz
Voltaje de funcionamiento	20...125 VDC
Consumo de potencia	≤ 3 W

entrada NAMUR	
NAMUR	EN 60947-5-6
control del circuito de entrada	conectable/desconectable
Tensión sin carga	8.2 VCC
Corriente de cortocircuito	8.2 mA
resistencia de entrada	1 kΩ
resistencia específica	≤ 50 Ω
Umbral de conexión	1.75 mA
Umbral de desconexión	1.55 mA
umbral rotura cable	≤ 0.06 mA
umbral de cortocircuito	≥ 6.4 mA

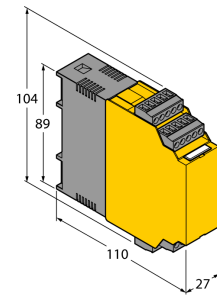
Circuitos de salida	
Circuitos de salida (digital)	5 x relés (de cierre)
Tensión de conmutación del relé	≤ 30 VCC / ≤ 250 VCA
Corriente de conmutación por salida	≤ 2 A
Potencia de conmutación por salida	≤ 750 VA/60 W
Frecuencia de conmutación	≤ 10 Hz

aislamiento galvánico	
tensión de control	2,5 kV RMS

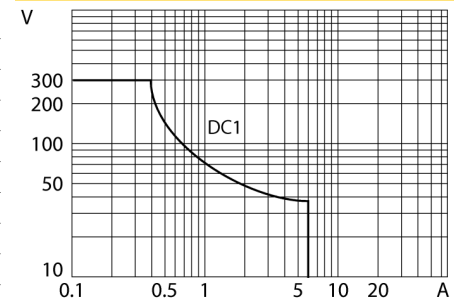
información importante	Para aplicaciones Ex son determinantes los valores preestablecidos en los correspondientes certificados Ex (ATEX, IECEx, UL etc.).
Homologación Ex conforme a la certificación	TÜV 04 ATEX 2604
Campo de aplicación	II (1) G, II (1) D
Tipo de protección "e"	[Ex ia Ga] IIC; [Ex ia Da] IIIC
Homologación Ex según declaración de conf.	TÜV 06 ATEX 552967 X
Campo de aplicación	II 3 G
Tipo de protección "e"	Ex nA nC [ic Gc] IIC T4
curva característica	lineal

Pantallas/controles	
Operatividad	Verde
Estado de conmutación	Amarillo
Mensaje de error	Rojo

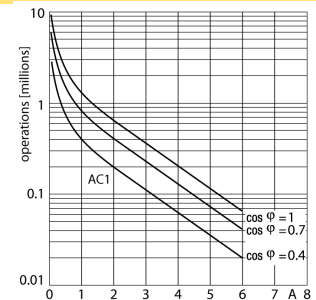
Medidas



Relé de salida – curva de carga

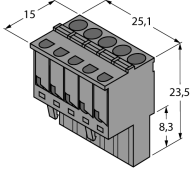


Relé de salida, duración eléctrica



Datos mecánicos	
Grado de protección	IP20
Clase de inflamabilidad según UL 94	V-0
Temperatura ambiente	-25...+70 °C
	-25 ... +60 °C für UL, FM, TIIS
Temperatura de almacén	-40...+80 °C
Medidas	104 x 27 x 110 mm
Peso	216 g
Instrucciones de montaje	Montaje en raíl DIN (NS35) o placa de montaje
Material de la cubierta	Policarbonato/ABS
Conexión eléctrica	4 bloques de terminales de 5 patillas extraíbles, protección contra polaridad inversa, terminal roscado
Sección transversal de la conexión	1 × 2,5 mm ² /2 × 1,5 mm ²
Par de apriete	0.5 Nm

Accesorios

Modelo	N° de identificación		Dibujo acotado
IM-CC-5X2BU/2BK	7504031	Bornes elásticos para los módulos IM (aparatos Ex; anchura 27 mm); Volumen de suministro: 2 bornes azules de 5 polos y 2 bornes negros de 5 polos.	
WM1 WIDERSTANDS-MODUL	0912101	El módulo de resistencia WM1 cumple la condición para el control de líneas entre un contacto mecánico y un procesador de TURCK, cuyo circuito de entrada esté diseñado para sensores conformes a la EN 60947-5-6 (NAMUR) y disponga de un control de rotura de hilo y cortocircuito.	