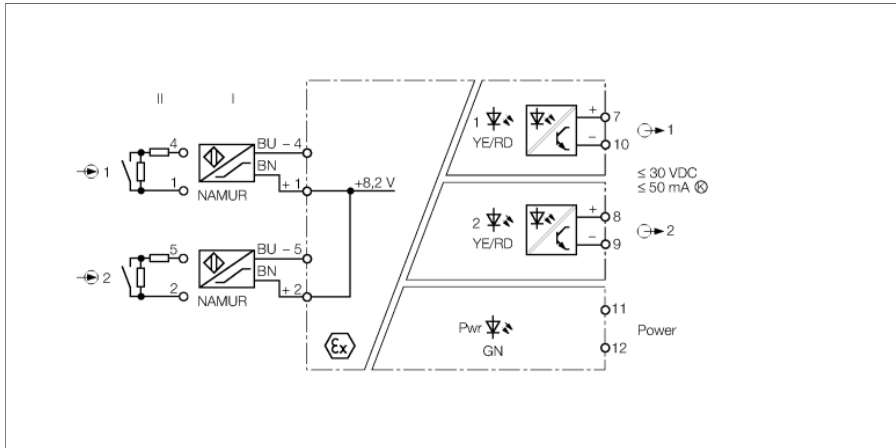


amplificador aislador 2 canales IM1-22EX-T



El amplificador separador de dos canales tipo IM1-22EX-T está dotado de circuitos de entrada con seguridad intrínseca.

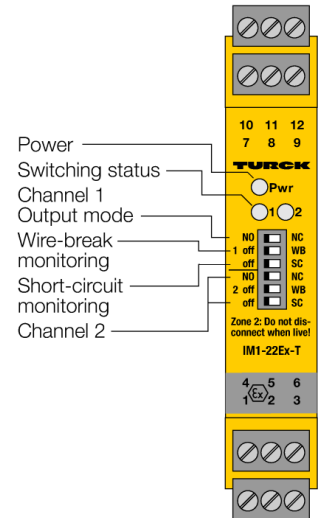
En el aparato se puede conectar sensores conformes a la EN 60947-5-6 (NAMUR) o co-yuntores sin potencial.

Los circuitos de salida disponen de dos transistores sin potencial y resistentes al cortocircuito.

El sentido de acción (modo de trabajo o de reposo, es decir NO/NC) y el control de rotura de hilo (WB) y de cortocircuito (SC) pueden activarse o desactivarse por separado para cada canal a través de los seis interruptores frontales.

Cuando se emplean contactos mecánicos debe desconectarse el control de rotura de hilo y cortocircuito o bien conectar el contacto con resistencias (II) (véase el esquema de conexiones).

Un LED verde señala la disponibilidad para el funcionamiento. La luz amarilla de los LEDs bicolor indica el estado de conmutación de cada salida. Cuando se produce un fallo en el circuito de entrada, el LED bicolor correspondiente a la entrada defectuosa cambia a rojo, si está activado el control del circuito de entrada. A continuación se bloquea el transistor de salida respectivo.



- Dos salidas del transistor
- Sentido de acción ajustable (modo de corriente de trabajo / reposo)
- Control de rotura y cortocircuito en los circuitos de entrada (conectable / desconectable)
- SIL 2
- Aislamiento galvánico completo
- Entrada protegida contra polarización inversa
- ATEX, IECEx, UL, _{us}FM, CSA, TR CU, NEPSI, KOSHA, TIIS, CCOE, INMETRO
- Uso en zona 2

Medidas



| | |
|---------------------------|---|
| Tipo | IM1-22EX-T |
| N.º de ID | 7541232 |
| tensión nominal | fuentes de alimentación con rango de tensión ampliado |
| Voltaje de funcionamiento | 20...250VAC |
| Frecuencia | 40...70 Hz |
| Voltaje de funcionamiento | 20...125 VDC |
| Consumo de potencia | ≤ 3 W |
| Energía disipada, típica | ≤ 0.54 W |

| | |
|---------------------------------|--------------------------|
| entrada NAMUR | |
| NAMUR | EN 60947-5-6 |
| control del circuito de entrada | conectable/desconectable |
| Tensión sin carga | 8.2 VCC |
| Corriente de cortocircuito | 8.2 mA |
| resistencia de entrada | 1 kΩ |
| resistencia específica | ≤ 50 Ω |
| Umbral de conexión | 1.75 mA |
| Umbral de desconexión | 1.55 mA |
| umbral rotura cable | ≤ 0.06 mA |
| umbral de cortocircuito | ≥ 6.4 mA |

| | |
|---|---|
| Circuitos de salida | |
| Circuitos de salida de semiconductores | |
| Circuitos de salida (digital) | 2 transistores (sin potencial, resistente al cortocircuito) |
| tensión de conmutación | ≤ 30 VCC |
| Corriente de conmutación por salida | ≤ 0.05 A |
| frecuencia de conmutación | ≤ 5000 Hz |
| Caída de tensión | ≤ 2.5 V |

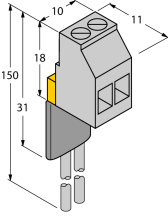
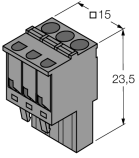
| | |
|------------------------------|------------|
| aislamiento galvánico | |
| tensión de control | 2,5 kV RMS |

| | |
|---|--|
| información importante | Para aplicaciones Ex son determinantes los valores preestablecidos en los correspondientes certificados Ex (ATEX, IECEx, UL etc.). |
| Homologación Ex conforme a la certificación | TÜV 04 ATEX 2553 |
| Campo de aplicación | II (1) G, II (1) D |
| Tipo de protección "e" | [Ex ia Ga] IIC; [Ex ia Da] IIIC |
| Homologación Ex según declaración de conf. | TÜV 06 ATEX 552968 X |
| Campo de aplicación | II 3 G |
| Tipo de protección "e" | Ex nA [ic Gc] IIC/IIB T4 Gc |
| curva característica | lineal |
| Información importante | Si el aparato se utiliza en aplicaciones para alcanzar una seguridad funcional conforme a la IEC 61508, debe hacerse uso del manual de seguridad. Las indicaciones en la hoja de datos no son válidas para la seguridad funcional. |
| Homologación | SIL 2 conforme a EXIDA FMEDA |
| aplicación en circuitos de seguridad de hasta | SIL 2 conforme a IEC 61508 |

| | |
|----------------------------|-------------------|
| Pantallas/controles | |
| Operatividad | Verde |
| Estado de conmutación | Amarillo |
| Estado / Error | 2 × amarillo/rojo |
| Mensaje de error | Rojo |

| Datos mecánicos | |
|-------------------------------------|---|
| Grado de protección | IP20 |
| Clase de inflamabilidad según UL 94 | V-0 |
| Temperatura ambiente | -25...+70 °C |
| | -25 ... +60 °C für UL, FM, TIIS |
| Temperatura de almacén | -40...+80 °C |
| Medidas | 104 x 18 x 110 mm |
| Peso | 158 g |
| Instrucciones de montaje | Montaje en raíl DIN (NS35) o placa de montaje |
| Material de la cubierta | Policarbonato/ABS |
| Conexión eléctrica | 4 bloques de terminales de 3 patillas extraíbles, protección contra polaridad inversa, terminal roscado |
| Sección transversal de la conexión | 1 × 2,5 mm ² /2 × 1,5 mm ² |
| Par de apriete | 0.5 Nm |

Accesorios

| Modelo | N° de identificación | | Dibujo acotado |
|-----------------------|----------------------|--|---|
| WM1 WIDERSTANDS-MODUL | 0912101 | El módulo de resistencia WM1 cumple la condición para el control de líneas entre un contacto mecánico y un procesador de TURCK, cuyo circuito de entrada esté diseñado para sensores conformes a la EN 60947-5-6 (NAMUR) y disponga de un control de rotura de hilo y cortocircuito. |  |
| IM-CC-3X2BU/2BK | 6900475 | Bornes elásticos para los módulos IM (aparatos Ex; anchura 18 mm); Volumen de suministro: 2 bornes azules de 3 polos y 2 bornes negros de 3 polos. |  |