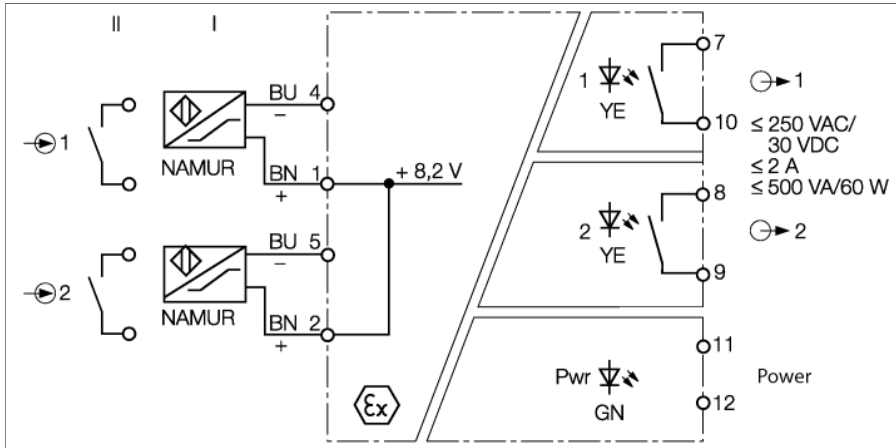


# amplificador aislador 2 canales IM12-22EX-R



El amplificador separador de dos canales tipo IM12-22EX-R está dotado de circuitos de entrada con seguridad intrínseca.

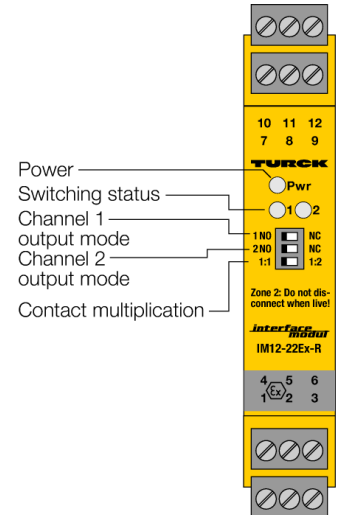
En el aparato se puede conectar sensores conformes a la EN 60947-5-6 (NAMUR) o co-yuntores sin potencial.

Los circuitos de salida disponen de dos relés con un contacto de cierre cada uno.

Con los tres interruptores frontales se puede ajustar el sentido de acción (modo de trabajo o de reposo, es decir NO/NC). Para ello se transmite el estado de conmutación del canal 1 a las salidas 1 y 2.

Un LED verde señala la disponibilidad para el funcionamiento. Los LEDs amarillos indican el estado de conmutación de cada salida.

- Dos salidas de relé (contacto de cierre)
- Sentido de acción ajustable (modo de corriente de trabajo / reposo)
- Posibilidad de multiplicación de señal
- Aislamiento galvánico completo
- Entrada protegida contra polarización inversa
- ATEX, IECEx, cUL, cFM, CSA, TR CU, NEPSI, KOSHA, TIIS, CCOE, INMETRO
- Instalación en zona 2



Tipo	IM12-22EX-R
N.º de ID	7541233
tensión nominal	fuentes de alimentación con rango de tensión ampliado
Voltaje de funcionamiento	20...250VAC
Frecuencia	40...70 Hz
Voltaje de funcionamiento	20...125 VDC
Consumo de potencia	≤ 3 W

entrada	conmutable en 2 canales ó 1 canal con duplicación de señal
entrada NAMUR	
NAMUR	EN 60947-5-6
Tensión sin carga	8.2 VCC
Corriente de cortocircuito	8.2 mA
resistencia de entrada	1 kΩ
resistencia específica	≤ 50 Ω
Umbral de conexión	1.55 mA
Umbral de desconexión	1.75 mA

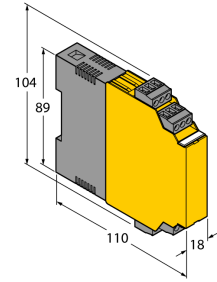
Circuitos de salida	
Circuitos de salida (digital)	2 x relés (de cierre)
Tensión de conmutación del relé	≤ 30 VCC / ≤ 250 VCA
Corriente de conmutación por salida	≤ 2 A
Potencia de conmutación por salida	≤ 500 VA/60 W
Frecuencia de conmutación	≤ 10 Hz

aislamiento galvánico	
tensión de control	2,5 kV RMS

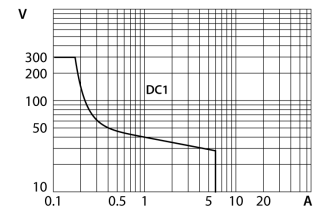
información importante	Para aplicaciones Ex son determinantes los valores preestablecidos en los correspondientes certificados Ex (ATEX, IECEx, UL etc.).
Homologación Ex conforme a la certificación	TÜV 04 ATEX 2553
Campo de aplicación	II (1) G, II (1) D
Tipo de protección "e"	[Ex ia Ga] IIC; [Ex ia Da] IIIC
Homologación Ex según declaración de conf.	TÜV 06 ATEX 552968 X
Campo de aplicación	II 3 G
Tipo de protección "e"	Ex nA nC [ic Gc] IIC/IIB T4 Gc
curva característica	lineal

Pantallas/controles	
Operatividad	Verde
Estado de conmutación	Amarillo
Mensaje de error	Rojo

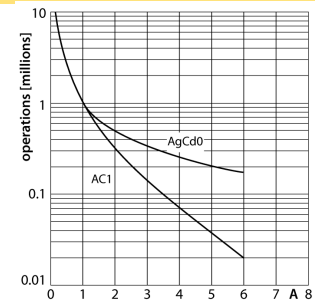
## Medidas



## Relé de salida – curva de carga



## Relé de salida, duración eléctrica



Datos mecánicos	
Grado de protección	IP20
Clase de inflamabilidad según UL 94	V-0
Temperatura ambiente	-25...+70 °C
	-25 ... +60 °C für UL, FM, TIIS
Temperatura de almacén	-40...+80 °C
Medidas	104 x 18 x 110 mm
Peso	155 g
Instrucciones de montaje	Montaje en raíl DIN (NS35) o placa de montaje
Material de la cubierta	Policarbonato/ABS
Conexión eléctrica	4 bloques de terminales de 3 patillas extraíbles, protección contra polaridad inversa, terminal roscado
Sección transversal de la conexión	1 × 2,5 mm <sup>2</sup> /2 × 1,5 mm <sup>2</sup>
Par de apriete	0.5 Nm

**Accesorios**

Modelo	N° de identificación		Dibujo acotado
IM-CC-3X2BU/2BK	6900475	Bornes elásticos para los módulos IM (aparatos Ex; anchura 18 mm); Volumen de suministro: 2 bornes azules de 3 polos y 2 bornes negros de 3 polos.	