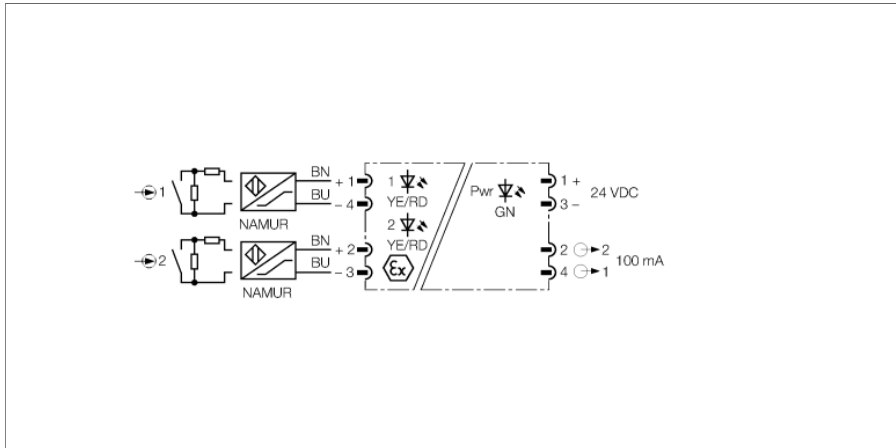


amplificador aislador 2 canales IMC-DI-22EX-PNO/24VDC

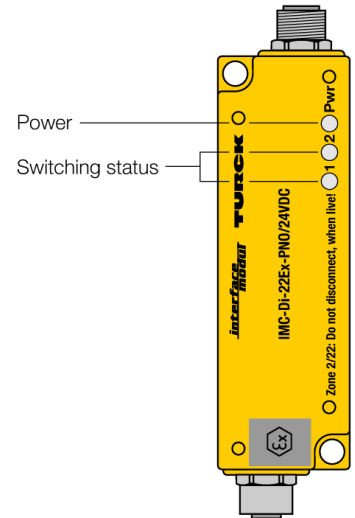


El amplificador separador de dos canales tipo IMC-Di-22Ex-PNO/24VCC está dotado de circuitos de entrada con seguridad intrínseca.

En el aparato se pueden conectar sensores conforme a la EN 60947-5-6 (NAMUR), resistencias variables o coyuntores sin potencial.

Los circuitos de salida disponen de dos transistores como contactos de cierre. Un LED verde señala la disponibilidad para el funcionamiento.

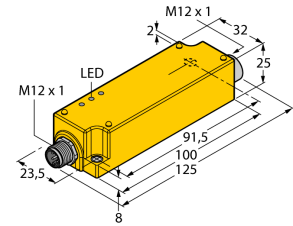
En caso de un montaje sin protección mecánica en la zona 2 o zona 22, los equipos deberán protegerse adicionalmente con la placa de recubrimiento de metal TURCK IMC-SG (n.º ident. 7560016) contra los daños mecánicos en los conectores y la carcasa.



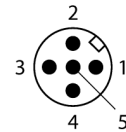
- Amplificador-separador de 2 canales
- Control de roturas de hilo y cortocircuitos en la línea
- Salida del transistor PNO, NO
- Aislamiento galvánico completo
- Entrada protegida contra polarización inversa
- Grado de protección IP67
- Conexión mediante conectores macho M12
- ATEX, IECEx, _cFM_{us}, TR CU
- Uso en zona 2

Tipo	IMC-DI-22EX-PNO/24VDC
N.º de ID	7560003
tensión nominal	24 VDC
Voltaje de funcionamiento	20...30 VDC
entrada NAMUR	
NAMUR	EN 60947-5-6
Tensión sin carga	8.2 VCC
Corriente de cortocircuito	8.2 mA
resistencia de entrada	1 kΩ
resistencia específica	≤ 50 Ω
Umbral de conexión	1.55 mA
Umbral de desconexión	1.75 mA
Circuitos de salida	
Fallo de tensión	≤ 2.5 V
Circuitos de salida de semiconductores	
Circuitos de salida (digital)	2 transistores (conmutación positiva, resistente al cortocircuito)
tensión de conmutación	≤ 30 VCC
Corriente de conmutación por salida	≤ 0.1 A
frecuencia de conmutación	≤ 3000 Hz
aislamiento galvánico	
tensión de control	2,5 kV RMS
información importante	
	Para aplicaciones Ex son determinantes los valores preestablecidos en los correspondientes certificados Ex (ATEX, IECEX, UL etc.).
Homologación Ex conforme a la certificación	TÜV17 ATEX195767X
Campo de aplicación	II (1) GD
Tipo de protección "e"	[Ex ia] IIC/IIB
Tipo de protección "e"	II 3 (1) Ex ec [ia Ga] IIC T4 Gc / Ex tc [ia Da] IIIB T96 °c Dc
Homologación	SIL2 conforme a EXIDA FMEDA
Pantallas/controles	
Operatividad	Verde
Estado de conmutación	Amarillo
Mensaje de error	Rojo
Datos mecánicos	
Grado de protección	IP67
Temperatura ambiente	-25...+70 °C
Temperatura de almacén	-40...+80 °C
Medidas	100 x 32 x 25 mm
Peso	166 g
Instrucciones de montaje	instalación sobre placa de montaje
Material de la cubierta	Policarbonato/ABS
Conexión eléctrica	Receptáculo M12
Par de apriete	3.5 Nm

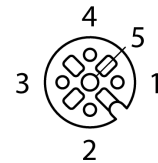
Medidas



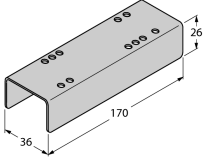
distribución de pines, clavija M12



distribución de pines en conector M12 (lado Ex)



Accesorios

Modelo	N° de identificación		Dibujo acotado
IMC-SG	7560016	carcasa de protección (placa de cubrimiento de metal) para los módulos de la serie IMC de Turck (requisito para el uso en la zona 2/22)	
SC-M12/3GD	6900390	Clip de seguridad para los sensores con los conectores M12 x 1 y homologación ATEX II 3 G o II 3 D	