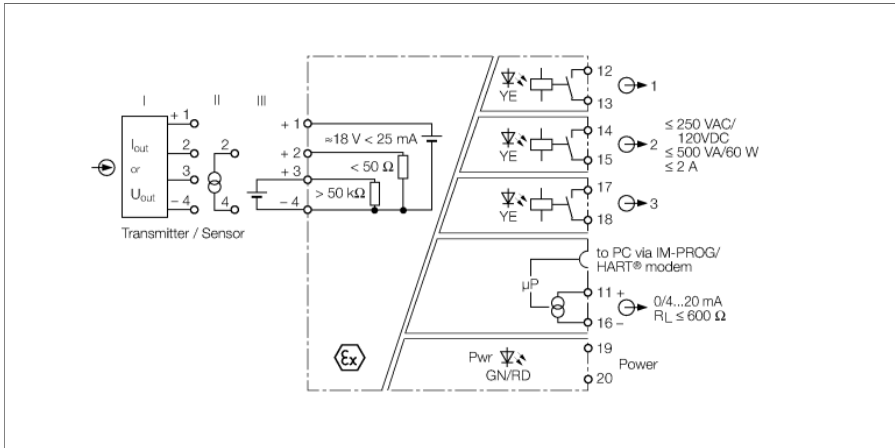


transductores-aisladores

1 canales

IM33-14EX-CDRI

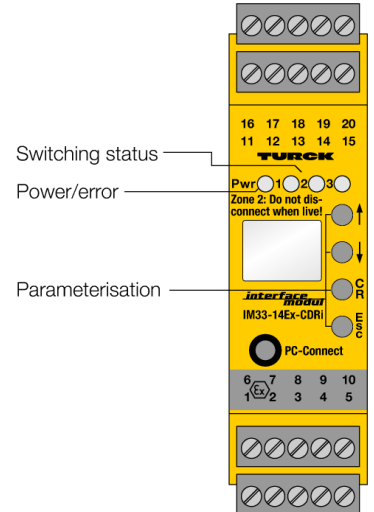


A través del transductor aislador de un canal IM33-14EX-CDRI, operan transductores con seguridad intrínseca en la zona Ex enviando la señal de medición a la zona no Ex.

El equipo está equipado con una salida analógica de 0/4...20 mA; adicionalmente se dispone de tres salidas de relé de valor límite. El equipo dispone de una pantalla de dos líneas para la indicación del valor de medición con posibilidad de seleccionar la unidad. Un LED verde señala la disponibilidad para el funcionamiento y tres LEDs amarillos indican el estado de conmutación de las salidas.

El valor de medición queda registrado permanentemente en una memoria anular con 8000 puntos de medición. Si se produce un evento de trigger previamente definido, p. ej. al exceder un valor límite, se detendrá el proceso de escritura; seguidamente se puede leer la secuencia de señales registrada.

El aparato permite configurarse y parametrizarse desde un PC (FDT/DTM). Para ello se conecta el equipo con el PC mediante el conector hembra de trinquete de 3,5-mm en el lado frontal del equipo (el cable de transmisión confeccionado puede adquirirse en TURCK indicando la designación IM-PROG III). Adicionalmente también es posible una parametrización básica a través de las teclas y la pantalla del frontal, así como a través de la interfaz de corriente mediante el protocolo HART®.



- Monitoreo de los valores y rangos analógicos según los valores bajo o sobre el rango establecido
- Supervisión de la línea
- Parametrización a través de PC (FDT/DTM), teclas en parte frontal o HART
- Memoria anular para 8000 valores de medición
- Pantalla
- alimentación de transductores de medición en técnica de 2 o de 3 hilos
- apto para señales activas y pasivas
- Circuito de salida: 0/4...20 mA, reversible
- 3 salidas de relé
- Tensión de servicio universal
- Aislamiento galvánico completo
- Entrada protegida contra polarización inversa
- ATEX, IECEx, TR CU, KOSHA
- Instalación en zona 2

Tipo	IM33-14EX-CDRI
N.º de ID	7560015
tensión nominal	fuentes de alimentación con rango de tensión ampliado
Voltaje de funcionamiento	20...250VAC
Frecuencia	40...70 Hz
Voltaje de funcionamiento	20...125 VDC
Consumo de potencia	≤ 3 W
Energía disipada, típica	≤ 1.7 W
Ondulación residual	≤ 10 mV _{ss}

Conexión del transmisor	
Tensión de alimentación	≥ 17 V / 20mA
corriente	25 mA
Entrada de tensión	0/2...10 VCC
entrada de corriente	0/4...20 mA

Circuitos de salida	
corriente de salida	0/4...20 mA
Resistencia de carga de la salida de corriente	≤ 0.6 kΩ
corriente de defecto	0 / 22 mA regulable
Circuitos de salida (digital)	3 x relés (de cierre)
Tensión de conmutación del relé	≤ 30 VCC / ≤ 250 VCA
Corriente de conmutación por salida	≤ 2 A
Potencia de conmutación por salida	≤ 500 VA/60 W
Frecuencia de conmutación	≤ 10 Hz

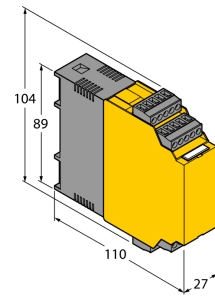
Comportamiento de transferencia	
Precisión de medición (incluye linealidad, histéresis y repetibilidad)	≤ 0.05 % v. f.
Temperatura de referencia del transmisor de presión	23 °C
Variación de temperatura de la salida analógica	0.0025 %/K

aislamiento galvánico	
tensión de control	2,5 kV RMS

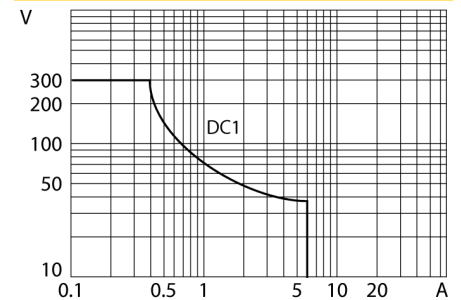
información importante	
Para aplicaciones Ex son determinantes los valores preestablecidos en los correspondientes certificados Ex (ATEX, IECEx, UL etc.).	
Homologación Ex conforme a la certificación	IBExU 07 ATEX 1156
Campo de aplicación	II (1) G, II (1) D
Tipo de protección "e"	[Ex ia Ga] IIC; [Ex ia Da] IIIC
Homologación Ex según declaración de conf.	IBExU 07 ATEX B015 X
Campo de aplicación	II 3 G
Tipo de protección "e"	Ex nA nC [ic Gc] IIC T4 Gc
curva característica	trapezoidal

Pantallas/controles	
Operatividad	Verde
Estado de conmutación	Amarillo
Mensaje de error	Rojo

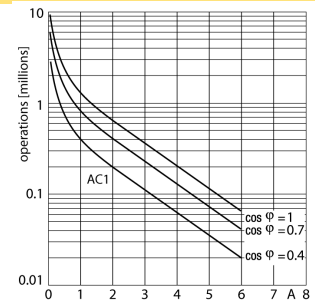
Medidas



Relé de salida – curva de carga

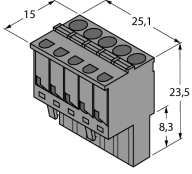


Relé de salida, duración eléctrica



Datos mecánicos	
Grado de protección	IP20
Clase de inflamabilidad según UL 94	V-0
Temperatura ambiente	-25...+70 °C
Temperatura de almacén	-40...+80 °C
Medidas	104 x 27 x 110 mm
Peso	249 g
Instrucciones de montaje	Montaje en raíl DIN (NS35) o placa de montaje
Material de la cubierta	Policarbonato/ABS
Conexión eléctrica	4 bloques de terminales de 5 patillas extraíbles, protección contra polaridad inversa, terminal roscado
Sección transversal de la conexión	1 × 2,5 mm ² /2 × 1,5 mm ²
Par de apriete	0.5 Nm

Accesorios

Modelo	N° de identificación		Dibujo acotado
IM-CC-5X2BU/2BK	7504031	Bornes elásticos para los módulos IM (aparatos Ex; anchura 27 mm); Volumen de suministro: 2 bornes azules de 5 polos y 2 bornes negros de 5 polos.	
IM-PROG III	7525111	Adaptador de programación compatible con USB para la parametrización basada en FDT/DTM de los dispositivos de Turck compatibles con HART; separación galvánica entre el dispositivo que se desea parametrizar y la computadora	