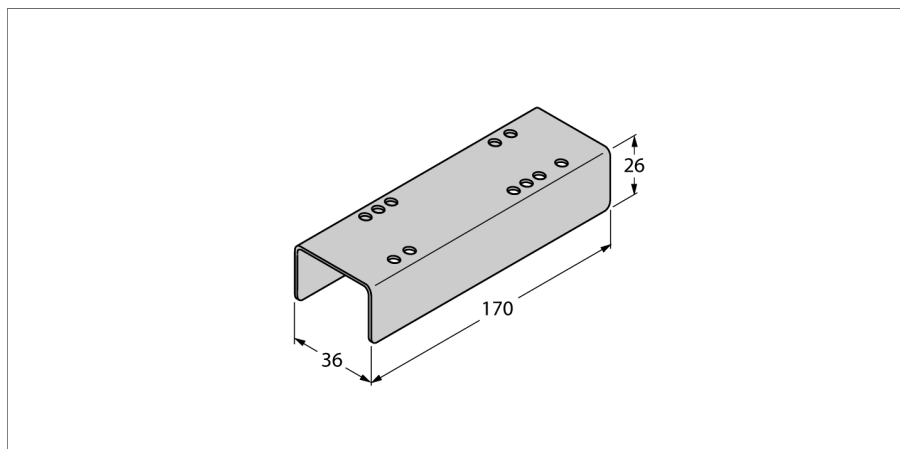


**carcasa de protección  
para montaje en zona 2  
IMC-SG**



**carcasa de protección  
para montaje en zona 2  
IMC-SG****Medidas**

|  |   |
|--|---|
| <b>Designación de tipo</b>                               | IMC-SG  |
| N° de identificación                                     | 7560016   |
| <b>Módulos de texto para hojas de datos individuales</b> | La carcasa de protección IMC-SG (placa de cubrimiento de metal) es apta para los módulos de la serie constructiva Turck IMC y está prevista para su utilización en la zona 2 ó zona 22. |
| <b>Peso</b>  | 174 g   |

