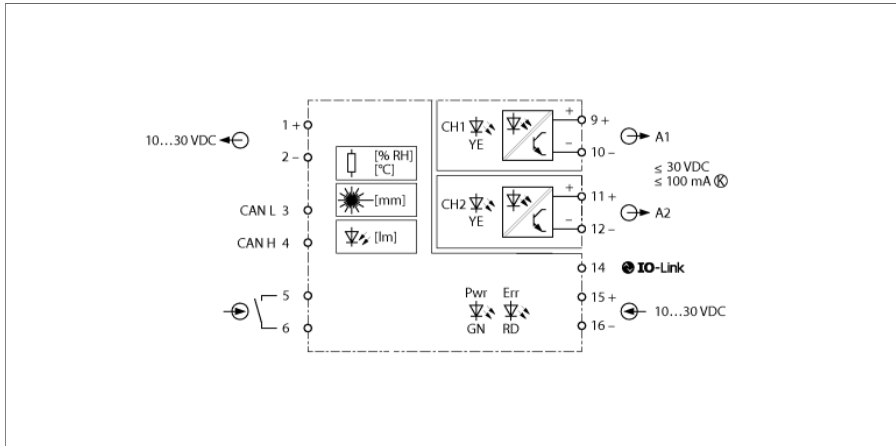


Controlador del armario de distribución

Sensores internos y externos

IM12-CCM03-MTIS-3T-IOLC/24V/CC



El controlador del armario de distribución IM12-CCM03-MTIS-3T-IOLC/24V/CC monitoriza los valores límite predeterminados de las condiciones ambientales dentro del armario de distribución. Las condiciones ambientales se detectan mediante un sensor de temperatura o humedad, un sensor de brillo y un sensor de triangulación, que detecta si la puerta del armario de distribución no está bien cerrada. En caso de superarse o no alcanzarse los valores límite, se mostrará un mensaje de error en el indicador LED o se enviará a través de las salidas de conmutación y la interfaz IO-Link al sistema guía de orden superior.

La alimentación del aparato se realiza con 24 V CC.

La función Teach-In puede realizarse manualmente a través del dispositivo; a través de la interfaz IO-Link puede realizarse una parametrización ampliada.

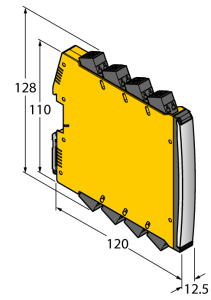
El aparato está equipado con 8 bornes elásticos para la conexión de la alimentación de corriente y las salidas de conmutación y puede montarse sobre un riel DIN conforme a EN 60715.

Asimismo, el aparato dispone de 4 LEDs colocados en la parte frontal para la indicación del estado de funcionamiento (verde), el mensaje de error (rojo) y los estados de las salidas de conmutación (2 x color amarillo).

El dispositivo está equipado con terminales con abrazaderas tipo jaula extraíbles.

- Dos contactos sin potencial
- Registro de temperatura
- Registro de humedad
- Registro de la distancia a la puerta del armario de distribución
- IO-Link parametrizable
- Conexión de dos aparatos vía CAN bus
- Aislamiento galvánico de las salidas (A1/A2)
- Terminales elásticos extraíbles

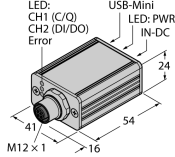
Medidas



| | |
|---|---|
| Tipo | IM12-CCM03-MTIS-3T-IOLC/24V/CC |
| N.º de ID | 7570101 |
| tensión nominal | 24 VDC |
| Voltaje de funcionamiento | 10...30 VDC |
| Consumo de potencia | ≤ 0.5 W |
| sensores CCM montados | Sensor de triangulación de 40...500 mm Sensor de humedad de 10...90 % de hum. rel. Sensor de temperatura de -25...+70 °C Contacto seco |
| Temperatura de referencia | 23 °C |
| Circuitos de salida | |
| Circuitos de salida de semiconductores | |
| Circuitos de salida (digital) | 2 transistores (sin potencial) NA/NC |
| tensión de conmutación | ≤ 30 VCC |
| Corriente de conmutación por salida | ≤ 0.1 A |
| Caída de tensión | ≤ 1 V |
| Sensor de humedad | |
| Precisión (máx.) | ± 4.5 % de humedad relativa en el rango 10...90 % |
| Precisión de repetición | 0.2 % RF |
| Sensor de temperatura | |
| Máx. precisión | ±2 °C |
| Precisión de repetición | 0.16 °C |
| Sensor de distancia | |
| Ángulo de irradiación | 6 ° |
| Rango de medición | 40...500 mm |
| Precisión relativa | ±50 mm En el rango de ≤ 500 mm |
| Coefficiente de temperatura | +/- 30 mm en el rango de ≤ 500 mm a -25°C ≤ T ≤ 70°C +/- 15 mm en el rango de ≤ 500 mm a 0 °C ≤ T ≤ 50 °C |
| Error de linealidad máx. | ≤ 2 % del valor final |
| Pantallas/controles | |
| Operatividad | Verde |
| Estado de conmutación | Amarillo |
| Mensaje de error | Rojo |

| Datos mecánicos | | | |
|-------------------------------------|--|-------------------------------------|-----------------|
| Grado de protección | IP20 | | |
| Clase de inflamabilidad según UL 94 | V-0 | | |
| Temperatura ambiente | -25...+60 °C | | |
| Temperatura de almacén | -25...+80 °C | | |
| Medidas | 120 x 12.5 x 128 mm | | |
| Peso | 164 g | | |
| Instrucciones de montaje | Montaje en raíl DIN (NS35) | | |
| Material de la cubierta | Policarbonato/ABS | | |
| Conexión eléctrica | Terminales de tipo resorte extraíbles, 2 polos | | |
| Sección transversal de la conexión | 0,2...2,5 mm ² (AWG: 24...14) | | |
| Condiciones ambientales | Altura de funcionamiento | Hasta 2000 m sobre el nivel del mar | |
| | Grado de contaminación | II | |
| | Normas aplicadas | | |
| | Aislamiento y resistencia de voltaje | | |
| | | | EN 50178 |
| | | EN 61010-1 | |
| | Descarga | | |
| | | | EN 60068-2-6 |
| | | | EN 60068-2-27 |
| | Temperatura | | |
| | | | EN 60068-2-1 Ad |
| | | | EN 60068-2-2 Bd |
| | | | EN 60068-2-1 |
| | Humedad del aire | | |
| | | | EN 60068-2-38 |
| | EMC | | |
| | | | EN 61000-4-2 |
| | | | EN 61000-4-3 |
| | | | EN 61000-4-4 |
| | | | EN 61000-4-5 |
| | | EN 61000-4-6 | |
| | EN 61000-4-8 | | |
| Emisión | | | |
| | | CISPR16 | |

Accesorios

| Modelo | N° de identificación | | Dibujo acotado |
|----------------|----------------------|---|---|
| USB-2-IOL-0002 | 6825482 | IO-Link Master con interfaz USB integrada |  |