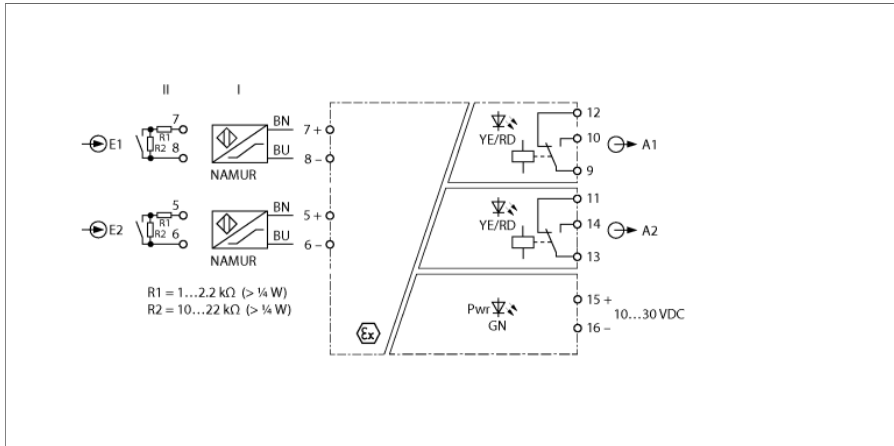


amplificador aislador 2 canales IMX12-DI01-2S-2R-0/24VDC



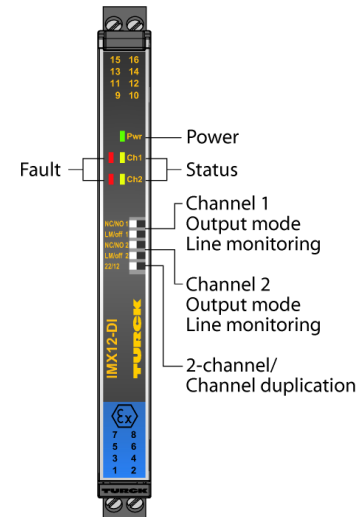
En el amplificador-separador IMX12-DI01-2S-2R-0/24VCC se puede conectar sensores conforme a la EN 60947-5-6 (NAMUR) o contactos sin potencial. El equipo está equipado con circuitos de entrada de seguridad intrínseca y puede montarse en la zona 2. Mediante los interruptores DIP, el equipo puede conmutarse entre el funcionamiento de 2 canales o el funcionamiento de 1 canal con duplicación de señal. Los circuitos de salida están equipados con dos relés de contacto de conmutación. El equipo cumple los requisitos de la norma NE21.

Los aparatos cuentan con interruptores DIP en la parte frontal. Mediante estos interruptores puede garantizarse el sentido de acción, el control del circuito de entrada, así como la conmutación entre la duplicación de señal y el modo de funcionamiento con 1 canal. Cuando se emplean contactos mecánicos debe desconectarse bien el control del cable o bien conectar el contacto con resistencias.

El LED verde señala la disponibilidad para el funcionamiento. Conforme a NE44, un fallo en el circuito se indica mediante la intermitencia del LED rojo. A continuación se abre el relé del correspondiente circuito de salida.

Cuando se emplean contactos mecánicos debe desconectarse el control de rotura de hilo y cortocircuito o bien conectar el contacto con resistencias (II) (véase el esquema de conexiones).

El aparato está equipado con 8 bornes rosca- dos extraíbles.

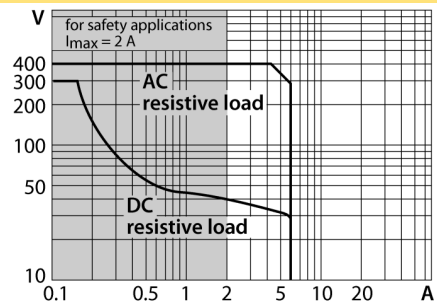


- dos salidas de relé (conmutador inversor)
- Conmutable: de dos canales ó duplicación de señal
- sentido de acción ajustable (modo de corriente de trabajo / reposo)
- control de rotura y cortocircuito en los circuitos de entrada (conectable / desconectable)
- Aislamiento galvánico completo
- Entrada protegida contra polarización inversa
- Bornes roscados extraíbles
- ATEX, IECEx, NEPSI, cUL, cFM, INMETRO, Kosha, TIIS, DNV, GL
- Uso en Zona 2
- SIL 2

Medidas



Relé de salida – curva de carga



Tipo	IMX12-DI01-2S-2R-0/24VDC
N.º de ID	7580016
tensión nominal	24 VDC
Voltaje de funcionamiento	10...30 VDC
Consumo de potencia	≤ 1.2 W
Energía disipada, típica	≤ 1.04 W

entrada	conmutable en 2 canales ó 1 canal con duplicación de señal
---------	--

entrada NAMUR	
NAMUR	EN 60947-5-6
control del circuito de entrada	conectable/desconectable
Tensión sin carga	8.2 VCC
Corriente de cortocircuito	8.2 mA
resistencia de entrada	1 kΩ
resistencia específica	≤ 50 Ω
Umbral de conexión	1.75 mA
Umbral de desconexión	1.55 mA
umbral rotura cable	≤ 0.06 mA
umbral de cortocircuito	≥ 6.4 mA

Circuitos de salida	
Circuitos de salida (digital)	2 relés (conmutador)
Tensión de conmutación del relé	≤ 30 VCC / ≤ 250 VCA
Corriente de conmutación por salida	≤ 2 A
Potencia de conmutación por salida	≤ 500 VA/60 W
Frecuencia de conmutación	≤ 15 Hz
calidad del contacto	AgNi, 0.3μ Au

aislamiento galvánico	
tensión de control	2,5 kV RMS
entrada 1 hacia entrada 1	375 V de valor de cresta conforme a EN 60079-11
entrada 2 hacia entrada 2	375 V de valor de cresta conforme a EN 60079-11
entrada 1 hacia alimentación	375 V de valor de cresta conforme a EN 60079-11
entrada 2 hacia alimentación	Valor pico 375 V conforme a EN 60079-11
salida 1 hacia alimentación	300 V de valor efectivo según EN 50178 y EN 61010-1
Salida 2 hacia alimentación	300 V de valor efectivo según EN 50178 y EN 61010-1
salida 1 hacia salida 2	300 V de valor efectivo según EN 50178 y EN 61010-1

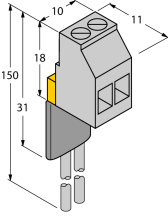
información importante	Para aplicaciones Ex son determinantes los valores preestablecidos en los correspondientes certificados Ex (ATEX, IECEx, UL etc.).
Homologación Ex conforme a la certificación	TÜV 14 ATEX 147004 X
Campo de aplicación	II (1) G, II (1) D
Tipo de protección "e"	[Ex ia Ga] IIC; [Ex ia Da] IIIC
Campo de aplicación	II 3 (1) G
Tipo de protección "e"	Ex nA nC [ia Ga] IIC T4 Gc
Información importante	Si el aparato se utiliza en aplicaciones para alcanzar una seguridad funcional conforme a la IEC 61508, debe hacerse uso del manual de seguridad. Las indicaciones en la hoja de datos no son válidas para la seguridad funcional.
aplicación en circuitos de seguridad de hasta	SIL 2 conforme a IEC 61508

Pantallas/controles	
Operatividad	Verde
Estado de conmutación	Amarillo
Mensaje de error	Rojo

Datos mecánicos	
Grado de protección	IP20
Clase de inflamabilidad según UL 94	V-0
Temperatura ambiente	-25...+70 °C
Temperatura de almacén	-40...+80 °C
Medidas	120 x 12,5 x 117 mm
Peso	167 g
Instrucciones de montaje	Montaje en rail DIN (NS35)
Material de la cubierta	Policarbonato/ABS
Conexión eléctrica	Terminales roscados extraíbles, 2 polos
Sección transversal de la conexión	0,2...2,5 mm ² (AWG: 24...14)
Par de apriete	0.5 Nm
Par de apriete	4.43 LBS-pulg.

Condiciones ambientales	
Altura de funcionamiento	Hasta 2000 m sobre el nivel del mar
Grado de contaminación	II
Categoría de sobrevoltaje	II (EN 61010-1)
Normas aplicadas	
Aislamiento y resistencia de voltaje	
	EN 50178
	EN 61010-1
	EN 50155
	GL VI-7-2
Descarga	
	EN 61373 clase B
	EN 50155
	GL VI-7-2
	EN 60068-2-6
	EN 60068-2-27
Temperatura	
	EN 60068-2-1 Ad
	EN 50155
	GL VI-7-2
	EN 60068-2-2 Bd
	EN 60068-2-1
Humedad del aire	
	EN 60068-2-38
EMC	
	EN 50155
	GL VI-7-2
	NE21
	EN 61326-1
	EN 61326-3-1
	EN 61000-4-2
	EN 61000-4-3
	EN 61000-4-4
	EN 61000-4-5
	EN 61000-4-6
	EN 61000-4-11
	EN 61000-4-29
	EN 55011
	EN 55016
	EN 50121-3-2
	EN 61000-6-2

Accesorios

Modelo	N° de identificación		Dibujo acotado
WM1 WIDERSTANDS-MODUL	0912101	El módulo de resistencia WM1 cumple la condición para el control de líneas entre un contacto mecánico y un procesador de TURCK, cuyo circuito de entrada esté diseñado para sensores conformes a la EN 60947-5-6 (NAMUR) y disponga de un control de rotura de hilo y cortocircuito.	
IMX12-SC-2X-4BK	7580940	Bornes roscados para módulos IM(X)12; volumen de suministro: 4 unid. bornes negros de 2 polos	
IMX12-SC-2X-4BU	7580941	Bornes roscados para módulos IM(X)12; volumen de suministro: 4 bornes azules de 2 polos	
IMX12-CC-2X-4BK	7580942	Bornes elásticos para módulos IM(X)12; incl. en el volumen de suministro: 4 unid. bornes col. negro, 2 polos	
IMX12-CC-2X-4BU	7580943	Bornes elásticos para módulos IM(X)12; incl. en el volumen de suministro: 4 unid. bornes col. azul, 2 polos	