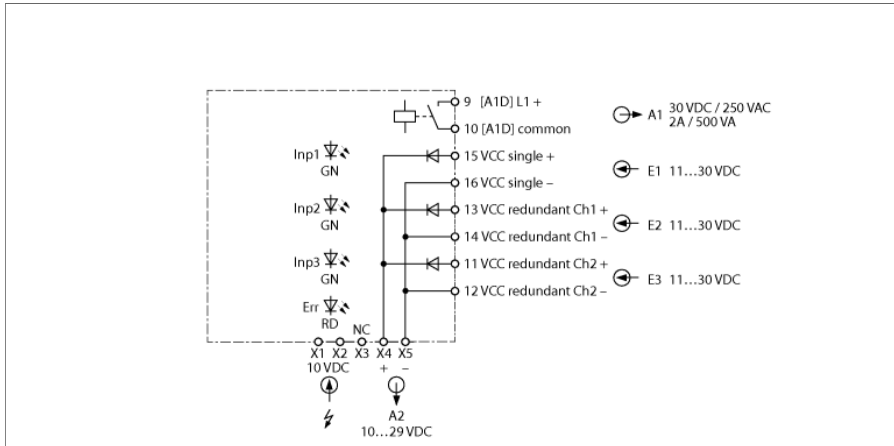


Accesorios

Módulo de alimentación de corriente - puente energético IMX12-PS02-UI-UIR-PR/24VDC/CC



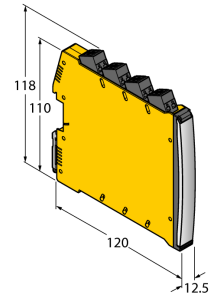
El módulo de alimentación IMX12-PS02-UI-UIR-PR/24VDC/CC suministra la potencia a las series del dispositivo IMX12 a través del puente energético y transmite la señal de fallo colectiva de los aparatos conectados. Posibilidad de alimentación de tensión individual y redundante a través de dos fuentes de alimentación. Las entradas de tensión están protegidas contra polaridad inversa. El dispositivo supervisa la tensión de alimentación en las entradas frente a la existencia de sub o sobrevoltaje. Si la tensión de alimentación no se encuentra dentro del rango requerido (11...31, 16 V), el dispositivo emitirá un mensaje de error. Los errores se reportan vía un LED y el relé de salida (contacto NA).

El aparato se conecta mediante bornes de resorte.

El dispositivo está equipado con terminales con abrazaderas tipo jaula extraíbles.

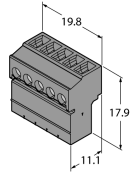
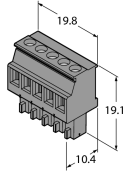
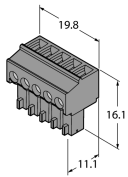
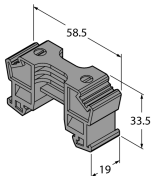
- Mensaje de fallo colectivo mediante relé
- Alimentación individual o redundante mediante bornes
- Entradas de alimentación desacopladas
- Protección contra polaridad inversa
- Bornes elásticos extraíbles
- Conector para puente energético incl. en el volumen de suministro
- ATEX, IECEx, NEPSI, cUL, cFM, INMETRO, Kosha
- Uso en Zona 2

Tipo	IMX12-PS02-UI-UIR-PR/24VDC/CC
N.º de ID	7580611
tensión nominal	24 VDC / 7 A
Voltaje de funcionamiento	11...30 VDC
Modo en paralelo	sí, a través de diodos
Salida de la alarma común del puente de alimentación	MOSFET, U _{max} =30 V, I _{max} =100 mA
información importante	Para aplicaciones Ex son determinantes los valores preestablecidos en los correspondientes certificados Ex (ATEX, IECEX, UL etc.).
Homologación Ex conforme a la certificación	EPS 16 ATEX 1052 X
Tipo de protección "e"	II 3G Ex nA nC IIC T4 Gc
Pantallas/controles	
Operatividad	Verde
Mensaje de error	Rojo



Datos mecánicos			
Grado de protección	IP20		
Clase de inflamabilidad según UL 94	V-0		
Temperatura ambiente	-25...+70 °C		
Temperatura de almacén	-40...+80 °C		
Medidas	120 x 12,5 x 128 mm		
Peso	152 g		
Instrucciones de montaje	Montaje en raíl DIN (NS35)		
Material de la cubierta	Policarbonato/ABS		
Conexión eléctrica	Terminales de tipo resorte extraíbles, 2 polos		
variante de conexión	punteo energético con señal de fallo colectivo		
Sección transversal de la conexión	0,2...2,5 mm ² (AWG: 24...14)		
Condiciones ambientales	Altura de funcionamiento	Hasta 2000 m sobre el nivel del mar	
	Grado de contaminación	II	
	Categoría de sobrevoltaje	II (EN 61010-1)	
	Normas aplicadas		
	Aislamiento y resistencia de voltaje		EN 50178
			EN 61010-1
			EN 50155
			GL VI-7-2
	Descarga		EN 61373 clase B
			EN 50155
			GL VI-7-2
			EN 60068-2-6
			EN 60068-2-27
	Temperatura		EN 60068-2-1 Ad
			EN 50155
			GL VI-7-2
			EN 60068-2-2 Bd
			EN 60068-2-1
	Humedad del aire		EN 60068-2-38
	EMC		EN 50155
			GL VI-7-2
			NE21
			EN 61326-1
			EN 61326-3-1
			EN 61000-4-2
		EN 61000-4-3	
		EN 61000-4-4	
		EN 61000-4-5	
		EN 61000-4-6	
		EN 61000-4-11	
		EN 61000-4-29	
		EN 55011	
		EN 55016	
		EN 50121-3-2	
	EN 61000-6-2		

Accesorios

Modelo	N° de identificación		Dibujo acotado
IMC 1.5/ 5-ST-3.81 BK	7580954	Terminal de conexión de puente de alimentación	
MCVR 1.5/ 5-ST-3.81 BK	7580955	Terminal de conexión de puente de alimentación	
MC 1.5/ 5-ST-3.81 BK	7580956	Terminal de conexión de puente de alimentación	
E/ME TBUS NS35 BK	7580957	Terminal de conexión de puente de alimentación	
IMX12-SC-2X-4BK	7580940	Bornes roscados para módulos IM(X)12; volumen de suministro: 4 unid. bornes negros de 2 polos	
IMX12-SC-2X-4BU	7580941	Bornes roscados para módulos IM(X)12; volumen de suministro: 4 bornes azules de 2 polos	
IMX12-CC-2X-4BK	7580942	Bornes elásticos para módulos IM(X)12; incl. en el volumen de suministro: 4 unid. bornes col. negro, 2 polos	
IMX12-CC-2X-4BU	7580943	Bornes elásticos para módulos IM(X)12; incl. en el volumen de suministro: 4 unid. bornes col. azul, 2 polos	