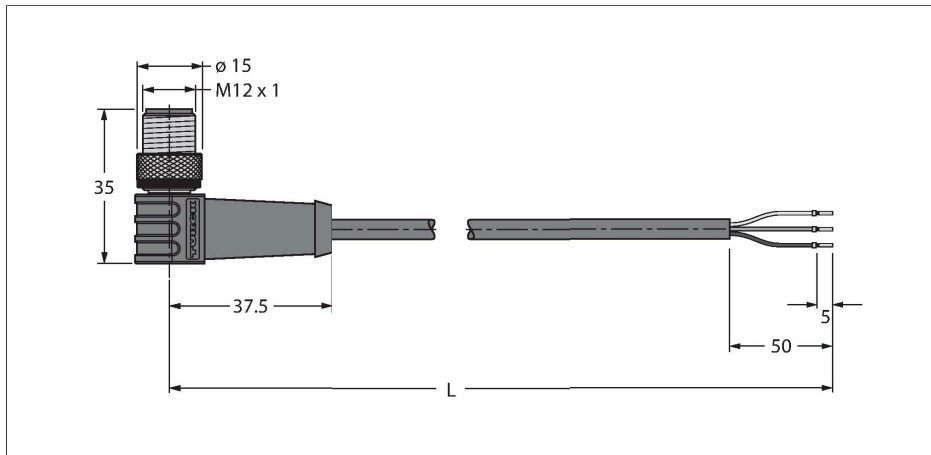


# HT-WWAS3-5/S2430

## Cable de actuador y sensor resistente a altas temperaturas – Cable de conexión

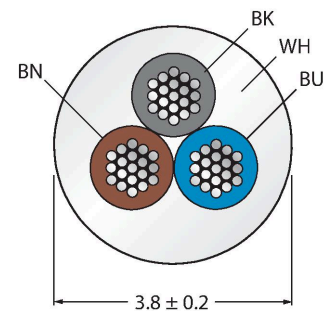


### Características

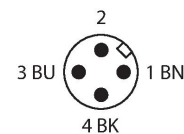


- Conector macho M12, acodado, 3 polos
- Material de la funda: PTFE
- Color de la funda: blanco
- Pírorretardante
- Resistencia a las chispas de soldadura
- Resistencia a químicos, aceite y UV
- Resistencia al ácido y al álcalis
- Libre de LABS
- Resistencia a la hidrólisis y los microbios
- Flexible al calor y frío
- Conformidad RoHS
- Grado de protección IP65
- Rango de temperatura del cable: -190°C... 260°C
- Longitud del cable: 5.0 metros

### Sección transversal del cable



### Asignación de contactos



|  |  |
|--|--|
| Tipo                                   | HT-WWAS3-5/S2430   |
| N.º de ID                              | 8036094  |
| Conector A                             | Conectores, M12 × 1, Acodado   |
| Número de polos                        | 3  |
| Contactos                              | Latón, CuZn, Dorado  |
| Soporte del contacto                   | Plástico, PBT GF, Negro  |
| Empuñadura                             | Plástico, PBT GF, Negro  |
| Tuerca y tornillo de unión             | Latón, CuZn, Niquelado   |
| Junta                                  | FPM/FKM  |
| Par de apriete                         | 0.8 ... 1 Nm<br>(Tener en cuenta el par de tensión máximo de la pieza opuesta) |
| Vida útil de funcionamiento mecánico   | > 100 Ciclos de acoplamiento   |
| Grado de suciedad                      | 3  |
| Grado de protección                    | IP65, Solo en el estado atornillado  |
| <b>Cable</b>                           |  |
| Diámetro del cable:                    | Ø 3.8 mm ±0.20   |
| Longitud del cable                     | 5 m  |
| Funda del cable                        | PTFE, Blanco   |
| Aislamiento del conductor              | PTFE   |
| Sección transversal de núcleo          | 3 x 0.34 mm <sup>2</sup>   |
| Hilo trenzado, arreglo                 | 7 x 0.254 mm   |
| Colores del conductor                  | BN, BU, BK   |
| <b>Propiedades eléctricas a +20 °C</b> |  |
| Voltaje nominal                        | 250 V  |
| Corriente                              | 4 A  |
| Resistencia de aislamiento             | ≥ 10 <sup>8</sup> Ω  |
| Resistencia de paso                    | ≤ 5 mΩ   |

**Propiedades químicas y mecánicas**

|                                     |                              |
|-------------------------------------|------------------------------|
| Radio de flexión (instalación fija) | $\geq 5 \times \varnothing$  |
| Radio de flexión (uso flexible)     | $\geq 10 \times \varnothing$ |
| En reposo                           | -20...+150 °C                |

**diagrama de conexiones**