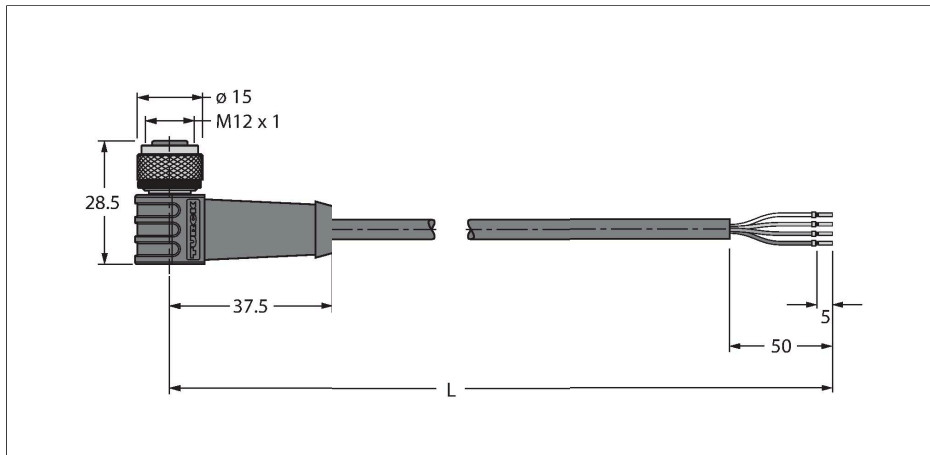


HT-WWAK4-10/S2430

Cable de actuador y sensor resistente a altas temperaturas – Cable de conexión

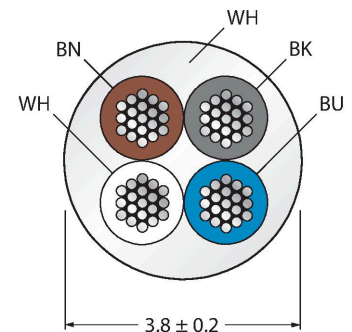


Características

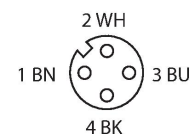


- Conector hembra M12, acodado, 4 polos
- Material de la funda: PTFE
- Color de la funda: blanco
- Pírrorretardante
- Resistencia a las chispas de soldadura
- Resistencia a químicos, aceite y UV
- Resistencia al ácido y al álcalis
- Libre de LABS
- Resistencia a la hidrólisis y los microbios
- Flexible al calor y frío
- Conformidad RoHS
- Grado de protección IP65
- Rango de temperatura del cable: -190°C... 260°C
- Longitud del cable: 10 m

Sección transversal del cable



Asignación de contactos



Tipo	HT-WWAK4-10/S2430
N.º de ID	8037214
Conector A	Conector hembra, M12 × 1, Acodado
Número de polos	4
Contactos	Latón, CuZn, Dorado
Soporte del contacto	Plástico, PBT GF, Negro
Empuñadura	Plástico, PBT GF, Negro
Tuerca y tornillo de unión	Latón, CuZn, Niquelado
Junta	Plástico, FPM/FKM
Par de apriete	0.8 ... 1 Nm (Tener en cuenta el par de tensión máximo de la pieza opuesta)
Vida útil de funcionamiento mecánico	> 100 Ciclos de acoplamiento
Grado de suciedad	3
Grado de protección	IP65, Solo en el estado atornillado
Cable	
Diámetro del cable:	Ø 3.8 mm ±0.20
Longitud del cable	10 m
Funda del cable	PTFE, Blanco
Aislamiento del conductor	PTFE
Sección transversal de núcleo	4 x 0.34 mm ²
Hilo trenzado, arreglo	7 x 0.254 mm
Colores del conductor	BN, WH, BU, BK
Propiedades eléctricas a +20 °C	
Voltaje nominal	250 V
Corriente	4 A
Resistencia de aislamiento	≥ 10 ⁸ Ω
Resistencia de paso	≤ 5 mΩ

Propiedades químicas y mecánicas

Radio de flexión (instalación fija)	$\geq 5 \times \varnothing$
Radio de flexión (uso flexible)	$\geq 10 \times \varnothing$
En reposo	-20...+150 °C

diagrama de conexiones