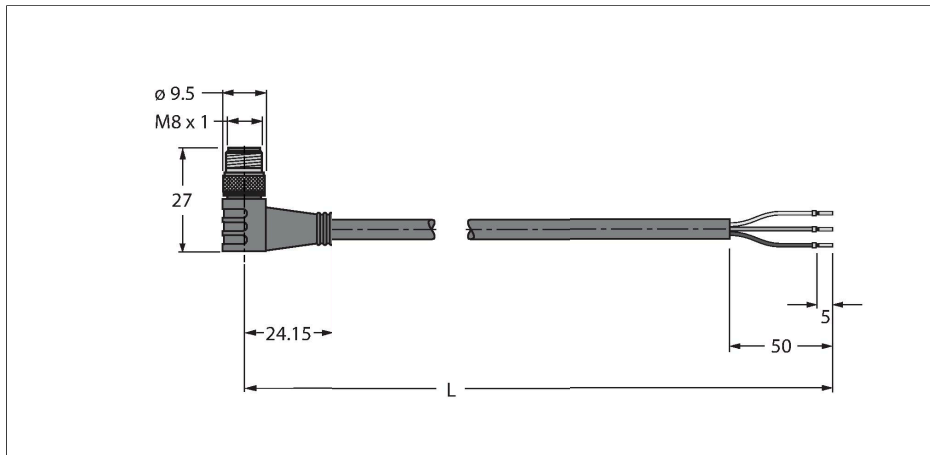


# HT-SWSP3-10/S2430

## Cable de actuador y sensor resistente a altas temperaturas – Cable de conexión

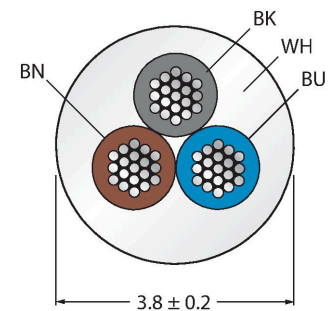


### Características



- Conector macho M8, acodado, 3 polos
- Material de la funda: PTFE
- Color de la funda: blanco
- Pírorretardante
- Resistencia a las chispas de soldadura
- Resistencia a químicos, aceite y UV
- Resistencia al ácido y al álcalis
- Libre de LABS
- Resistencia a la hidrólisis y los microbios
- Flexible al calor y frío
- Conformidad RoHS
- Grado de protección IP65
- Rango de temperatura del cable: -190°C... 260°C
- Longitud del cable: 10 metros

### Sección transversal del cable



### Asignación de contactos



Tipo	HT-SWSP3-10/S2430
N.º de ID	8039492
Conector A	Conectores, M8 × 1, Acodado
Número de polos	3
Contactos	Latón, CuZn, Dorado
Soporte del contacto	Plástico, PBT GF, Negro
Empuñadura	Plástico, PBT GF, Negro
Tuerca y tornillo de unión	Latón, CuZn, Niquelado
Par de apriete	0.5 ... 0.6 Nm (Tener en cuenta el par de tensión máximo de la pieza opuesta)
Vida útil de funcionamiento mecánico	> 100 Ciclos de acoplamiento
Grado de suciedad	3
Grado de protección	IP65, Solo en el estado atornillado
<b>Cable</b>	
Diámetro del cable:	Ø 3.8 mm ±0.20
Longitud del cable	10 m
Funda del cable	PTFE, Blanco
Aislamiento del conductor	PTFE
Sección transversal de núcleo	3 x 0.34 mm <sup>2</sup>
Hilo trenzado, arreglo	7 x 0.254 mm
Colores del conductor	BN, BU, BK
<b>Propiedades eléctricas a +20 °C</b>	
Voltaje nominal	250 V
Corriente	4 A
Resistencia de aislamiento	≥ 10 <sup>8</sup> Ω
Resistencia de paso	≤ 5 mΩ

**Propiedades químicas y mecánicas**

Radio de flexión (instalación fija)	$\geq 5 \times \varnothing$
Radio de flexión (uso flexible)	$\geq 10 \times \varnothing$
En reposo	-20...+150 °C

**diagrama de conexiones**