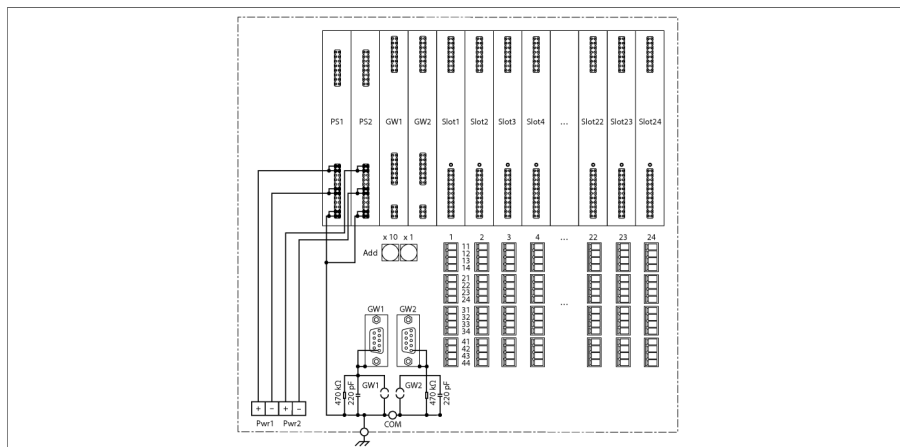


Sistema de E/S excom Portamódulos no Ex para 24 módulos MT24-N

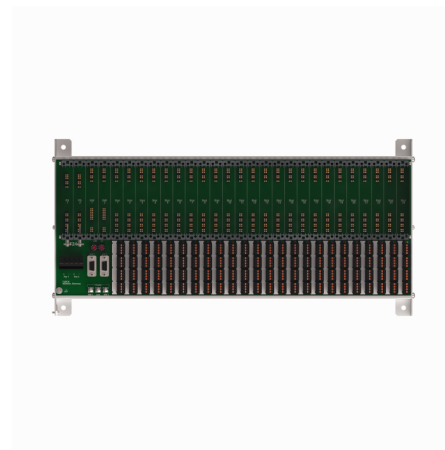


El portamódulos MT24-N se compone de una placa de circuito posterior (backplane) y del sistema portante propiamente dicho. Sirve para alojar dos Gateways, dos fuentes de alimentación, así como 24 módulos E/S. De este modo pueden conectarse al portamódulos hasta 192 entradas/salidas binarias o bien 96 salidas/entradas analógicas o bien cada forma híbrida.

Todos los módulos pueden enchufarse y desenchufarse durante el funcionamiento sin ocasionar una interrupción en la comunicación de los datos (gateways y fuentes de alimentación sólo en su versión redundante).

El portamódulos se puede utilizar exclusivamente en la zona no Ex para las señales no Ex.

El sistema de soporte está fabricado de un perfil extruido de aluminio. De este modo se obtiene una mayor estabilidad y blindaje. El portamódulos es apto para el montaje en pared o para el montaje en armazón.



- Portamódulos para integrar hasta 24 módulos de E/S, 2 gateways y 2 fuentes de alimentación
- Los bornes para la conexión de la señal están disponibles en los accesorios

Tipo	MT24-N
N.º de ID	9100683
Homologación Ex conforme a la certificación	IECEX TUR 21.0012X
Homologación Ex según declaración de conf.	TÜV 21 ATEX 8643 X
Identificación del aparato	Ex II 3 G Ex ec IIC T4 Gc

Pantallas/controles

Ranuras	
Fuente de alimentación DC	2
Gateway	2
Módulos I/O	24

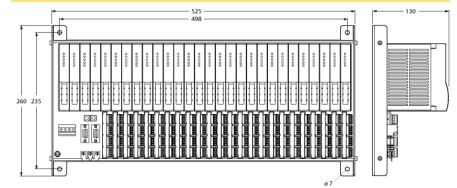
Sección transversal de la conexión	1,5 mm ²
------------------------------------	---------------------

Conexión eléctrica	4 x 4 abrazaderas por módulo
conexión de bus	2 SUB-D de 9 pol.
Dirección de bus	2 interruptores giratorios de codificación decimal

Material de la cubierta	Perfil de extrusión de aluminio
Tipo de sujeción	Panel de montaje
Grado de protección	IP20
Temperatura ambiente	-20...+70 °C
Humedad relativa del aire	≤ 93 % a 40 °C según IEC 60068-2-78
Control de vibraciones	Conforme a IEC 60068-2-6
Control de choques	Conforme a IEC 60068-2-27
CEM	De conformidad con EN 61326-1 De conformidad con Namur NE21
MTTF	1211 Años según SN 29500 (ed. 99) 40 °C
Medidas	525 x 260 x 130 mm

Aprobaciones	ATEX IECEX CE
--------------	---------------------

Medidas



Accesorios

Modelo	N° de identificación		Dibujo acotado
BM-N	6884226	Módulo simulado para las ranuras no usadas en el portamódulos, versión N	