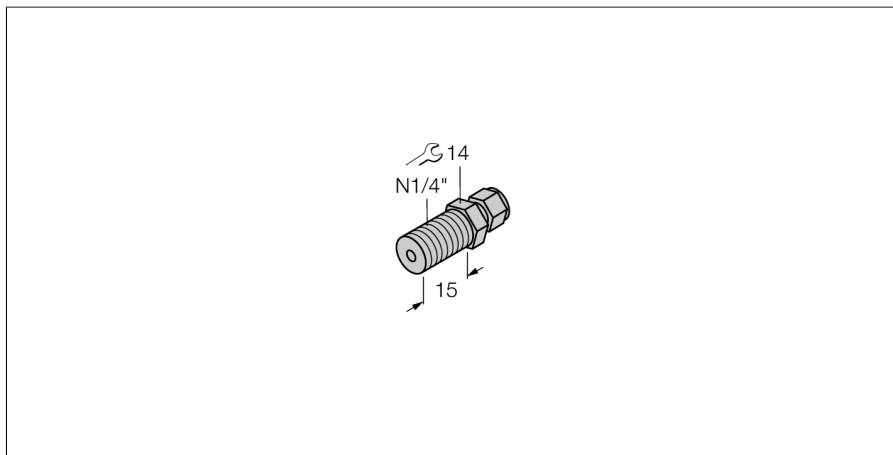


Accesorios

Accesorios de compresión

Para sensores de temperatura

CF-M-3-N1/4-A4



- Atornilladura con anillo de compresión para el montaje directo de sondas de temperatura de la serie TP
- Atornilladura con anillo de compresión de metal
- Para sonda con 3 mm de diámetro
- Rosca macho 1/4" NPT para la conexión del proceso

descripción general

Las atornilladuras con anillo opresor sirven para montaje directo a presión de sensores de temperatura. Permiten el montaje del sensor a diferentes profundidades de inserción. En el montaje el sensor de temperatura tiene contacto directo con el medio acelerando la reacción a los cambios de temperatura.

Tipo	CF-M-3-N1/4-A4
N.º de ID	9910408

Rango de temperatura	
Alcance de la medición	-50...350 °C
Rango de medición	-58...662 °F

Datos mecánicos	
Material de la cubierta	Acero inoxidable, 1.4404 (AISI 316L)
Material de la junta	acero inoxidable
Diámetro interior	3.5 mm
Conexión de procesos	Rosca macho 1/4" NPT-18
Resistencia a la presión	100 bar
Par de apriete máx. de la tuerca de la carcasa	100 Nm