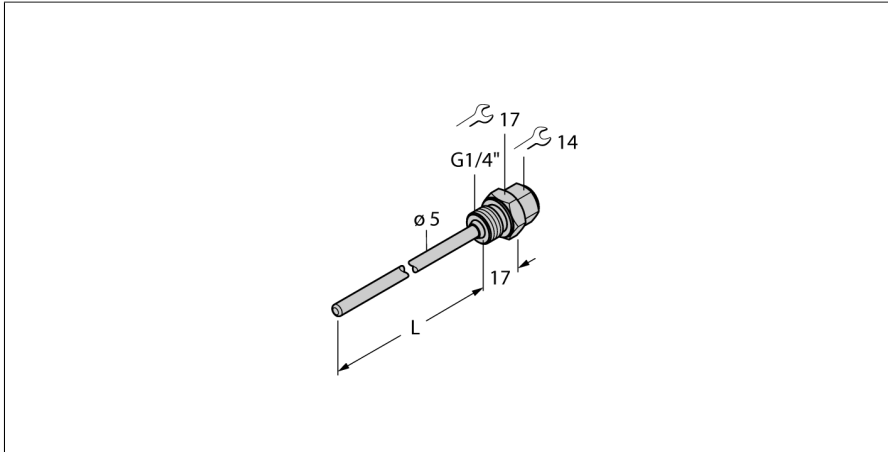


Accesorios

Tubo protector

Para sensores de temperatura

THW-3-G1/4-A4-L100



- tubo de protección para montaje de sondas de temperatura
- diámetro de la punta del extremo de 3 mm
- Rosca macho G1/4" para la conexión del proceso
- Profundidad de inmersión de 100 mm

descripción general

Tubos de protección se requieren para montaje despresurizado de sensores de temperatura. Al instalar los tubos de protección, el sensor de temperatura no tiene contacto directo con el medio. El sensor puede ser por lo tanto reemplazado sin necesidad de interrumpir el proceso.

Tipo	THW-3-G1/4-A4-L100
N.º de ID	9910419
Rango de temperatura	
Alcance de la medición	-50...350 °C
Rango de medición	-58...662 °F
Profundidad de inmersión (L)	100 mm
Diámetro exterior	5 mm
Datos mecánicos	
Material de la cubierta	Acero inoxidable, 1.4404 (AISI 316L)
Diámetro interior	3.1 mm
Conexión de procesos	Rosca macho G 1/4"
Resistencia a la presión	400 bar
Par de apriete máx. de la tuerca de la carcasa	100 Nm