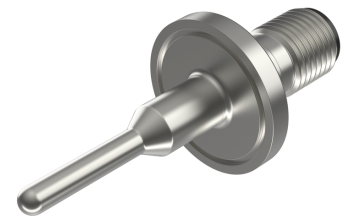
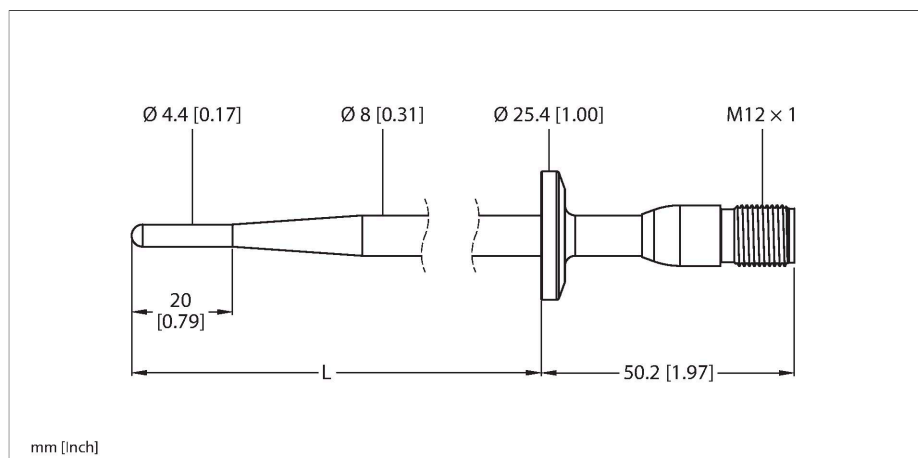


# TP-504A-TRI3/4-H1141-L035

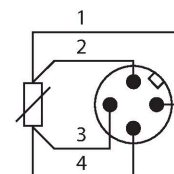
## Detección de temperatura – sensor



Tipo	TP-504A-TRI3/4-H1141-L035
N.º de ID	9910429
<b>Rango de temperatura</b>	
Alcance de la medición	-50...120 °C
Rango de medición	-58...248 °F
Precisión	±0,15 K + 0,002 • t  (-30...300 °C)
Elemento de medición	Sonda PT-100, DIN EN 60751, clase A, modo de conexión: Conexión de 4 patillas
Autocalentamiento	0,4 K/mW a 0 °C
Tiempo de respuesta	t <sub>0,5</sub> = 6 s / t <sub>0,9</sub> = 15 s en agua @ 0,2 m/s
Profundidad de inmersión (L)	35 mm
Resistencia a la presión	40 bar
<b>Datos mecánicos</b>	
Material de la cubierta	Acero inoxidable, 1.4404 (AISI 316L)
Acabado de la superficie	R <sub>a</sub> ≤ 0.8 μm
Conexión de procesos	Abrazadera triple de 3/4"
Conexión eléctrica	Conectores, M12 × 1
Grado de protección	IP67
<b>Condiciones ambientales</b>	
Temperatura ambiente	-40...+120 °C
<b>Pruebas/aprobaciones</b>	
Número de registro UL	E345414
<b>Condiciones de referencia conforme a IEC 61298-1</b>	
Temperatura	15...+25 °C
Presión atmosférica	860...1060 hPa abs.
Humedad	45...75 % rel.
Alimentación auxiliar	24 VCC

- Sonda Pt500 según DIN EN 60751
- Resistente a vibraciones y golpes
- conectable a TS, TTM, IM34, BL20, BL67
- Temperatura máx. del conector: 120°C
- Modo de conexión: Conexión de 4 patillas
- Conexión de proceso Tri-Clamp 3/4"

### Esquema de conexiones



### Principio de Funcionamiento

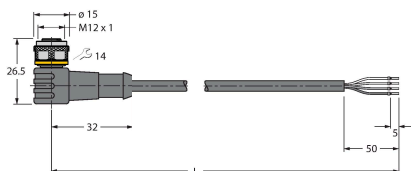
Los transmisores de temperatura se utilizan para la detección y monitorización de temperaturas con el fin de optimizar y controlar un proceso. Las aplicaciones más comunes son en construcción de plantas y maquinaria, así como en la industria de procesos. El elemento principal de la sonda de temperatura es un resistor dependiente de la temperatura.

MTTF	2283 Años según SN 29500 (ed. 99) 20 °C
Tipo	TP-504A-TRI3/4-H1141-L035
N.º de ID	9910429
<b>Rango de temperatura</b>	
Alcance de la medición	-50...120 °C
Rango de medición	-58...248 °F
Precisión	±0,15 K + 0,002 • t  (-30...300 °C)
Autocalefacción	0,4 K/mW a 0 °C
Elemento de medición	Sonda PT-100, DIN EN 60751, clase A, modo de conexión: Conexión de 4 patillas
Tiempo de respuesta	t <sub>0,5</sub> = 6 s / t <sub>0,9</sub> = 15 s en agua @ 0,2 m/s
Profundidad de inmersión (L)	35 mm
Diámetro exterior	8 mm
Tipo y clase de protección	IP67
<b>Condiciones ambientales</b>	
Temperatura ambiente	-40...+120 °C
<b>Datos mecánicos</b>	
Material de la cubierta	Acero inoxidable, 1.4404 (AISI 316L)
Material del sensor	acero inoxidable, 1.4404 (AISI 316L), R <sub>a</sub> ≤ 0.8 μm
Conexión de procesos	Abrazadera triple de 3/4"
Resistencia a la presión	40 bar
Conexión eléctrica	Conectores, M12 × 1
<b>Condiciones de referencia conforme a IEC 61298-1</b>	
Temperatura	15...+25 °C
Presión atmosférica	860...1060 hPa abs.
Humedad	45...75 % rel.
Alimentación auxiliar	24 VCC
<b>Pruebas/aprobaciones</b>	
Aprobaciones	cULus
Número de registro UL	E345414
MTTF	2283 Años según SN 29500 (ed. 99) 20 °C

### Dibujo acotado

Tipo  
WKC4.4T-2/TEL

N.º de ID  
6625025



Cable de conexión, conector hembra M12, acodado, de 4 polos, longitud del cable: 2 m; material de revestimiento: PVC, negro; aprobación cULus

Dibujo acotado	Tipo	N.º de ID	
	RKC4.4T-2/TEL	6625013	Cable de conexión, conector hembra M12, recto, de 4 polos, longitud del cable: 2 m; material de revestimiento: PVC, negro; aprobación cULus
	RKC4.4T-2/TXL	6625503	Cable de conexión, conector hembra M12, recto, de 4 polos, longitud del cable: 2 m; material de revestimiento: PUR, negro; aprobación cULus
	WKC4.4T-2/TXL	6625515	Cable de conexión, conector hembra M12, acodado, de 4 polos, longitud del cable: 2 m; material de revestimiento: PUR, negro; aprobación cULus