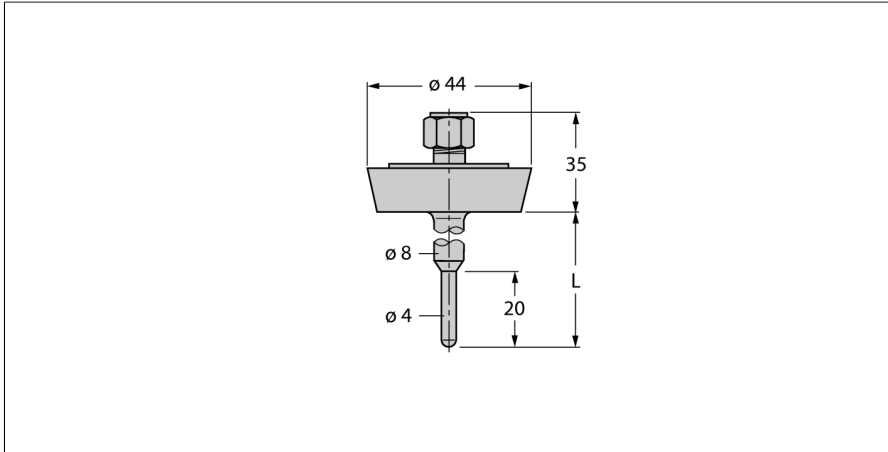


Accesorios

Tubo protector

Para sensores de temperatura

THW-3-DN25K-L035



- tubo de protección para montaje de sondas de temperatura
- diámetro de la punta del extremo de 3 mm
- Conexión de procesos: conexión por tornillo para industria de lácteos DN25 según la norma DIN 11851
- Profundidad de inmersión de 35 mm
- Para uso en aplicaciones de la industria farmacéutica y alimentaria
- rugosidad superficial Ra > 0,8 µm
- para uso en la industria alimenticia y farmacéutica
- rugosidad superficial Ra > 0,8 µm

Tipo	THW-3-DN25K-L035
N.º de ID	9910435
Rango de temperatura	
Alcance de la medición	-50...350 °C
Rango de medición	-58...662 °F
Profundidad de inmersión (L)	35 mm
Diámetro exterior	4 mm
Datos mecánicos	
Material de la cubierta	Acero inoxidable, 1.4404 (AISI 316L)
Diámetro interior	3.1 mm
Conexión de procesos	racor roscado conforme a la DIN11851
Resistencia a la presión	40 bar
Par de apriete máx. de la tuerca de la carcasa	100 Nm

descripción general

Tubos de protección se requieren para montaje despresurizado de sensores de temperatura. Al instalar los tubos de protección, el sensor de temperatura no tiene contacto directo con el medio. El sensor puede ser por lo tanto reemplazado sin necesidad de interrumpir el proceso.