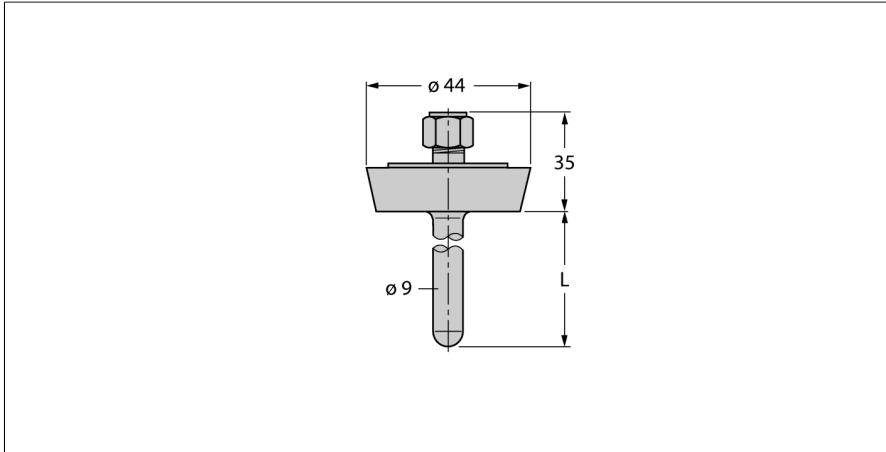


Accesorios

Tubo protector

Para sensores de temperatura

THW-6-DN25K-A4-L100



- Tubo de protección para montaje de sondas de temperatura
- Diámetro de la punta del extremo de 6 mm
- Conexión de procesos: conexión por tornillo para industria de lácteos DN25 según la norma DIN 11851
- Profundidad de inmersión de 100 mm
- Para uso en aplicaciones de la industria farmacéutica y alimentaria
- Rugosidad superficial $Ra > 0,8 \mu m$

descripción general

Los tubos de protección sirven para proteger a los sensores de temperatura contra los medios agresivos y las presiones elevadas. Al instalar los tubos de protección, el sensor de temperatura sensor no tiene contacto directo con el medio. El sensor puede ser por lo tanto reemplazado sin necesidad de interrumpir el proceso.

| | |
|--|--------------------------------------|
| Tipo | THW-6-DN25K-A4-L100 |
| N.º de ID | 9910436 |
| Rango de temperatura | |
| Alcance de la medición | -50...350 °C |
| Rango de medición | -58...662 °F |
| Profundidad de inmersión (L) | 100 mm |
| Diámetro exterior | 9 mm |
| Datos mecánicos | |
| Material de la cubierta | Acero inoxidable |
| Diámetro interior | 6.2 mm |
| Conexión de procesos | racor roscado conforme a la DIN11851 |
| Resistencia a la presión | 40 bar |
| Par de apriete máx. de la tuerca de la carcasa | 100 Nm |