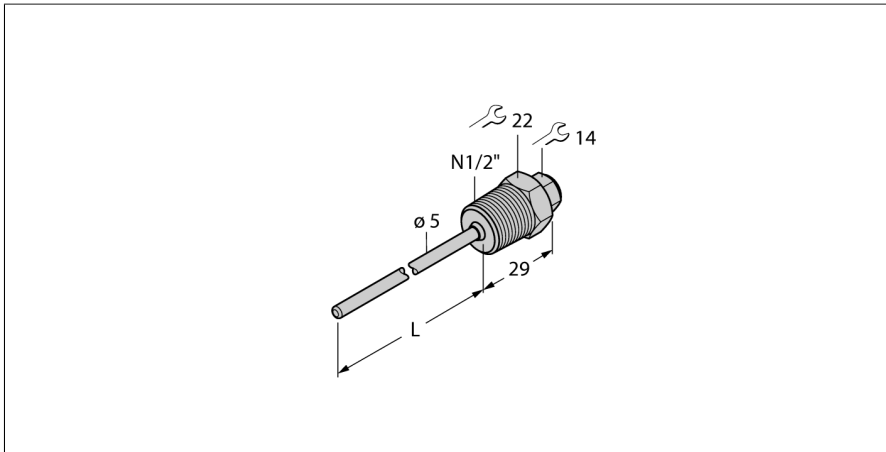


# Accesorios

## Tubo protector

### Para sensores de temperatura

#### THW-3-N1/2-A4-L050



- tubo de protección para montaje de sondas de temperatura
- diámetro de la punta del extremo de 3 mm
- Rosca macho 1/2" NPT para la conexión del proceso
- Profundidad de inmersión de 50 mm

#### descripción general

Tubos de protección se requieren para montaje despresurizado de sensores de temperatura. Al instalar los tubos de protección, el sensor de temperatura no tiene contacto directo con el medio. El sensor puede ser por lo tanto reemplazado sin necesidad de interrumpir el proceso.

Tipo	THW-3-N1/2-A4-L050
N.º de ID	9910447
<b>Rango de temperatura</b>	
Alcance de la medición	-50...350 °C
Rango de medición	-58...662 °F
Profundidad de inmersión (L)	50 mm
Diámetro exterior	5 mm
<b>Datos mecánicos</b>	
Material de la cubierta	Acero inoxidable, 1.4404 (AISI 316L)
Diámetro interior	3.1 mm
Conexión de procesos	Rosca macho de 1/4" NPT
Resistencia a la presión	400 bar
Par de apriete máx. de la tuerca de la carcasa	100 Nm