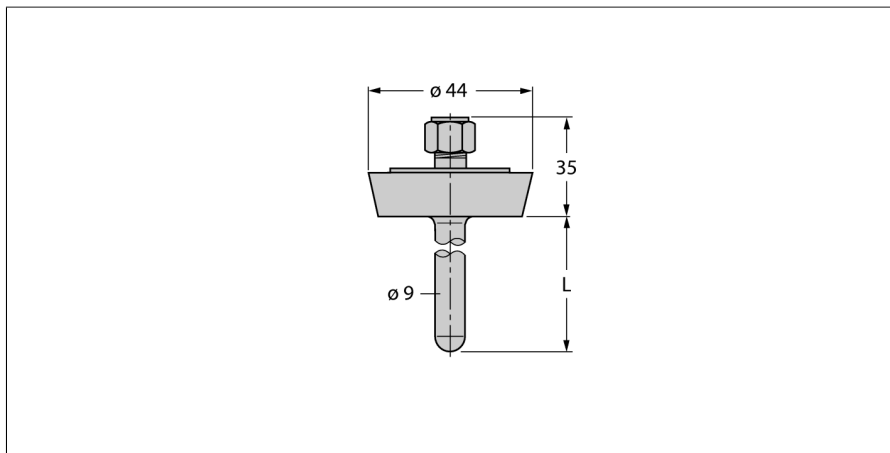


# Accesorios

## Tubo protector

### Para sensores de temperatura

#### THW-6-DN25K-A4-L150



- Tubo de protección para montaje de sondas de temperatura
- Diámetro de la punta del extremo de 6 mm
- Conexión de procesos: conexión por tornillo para industria de lácteos DN25 según la norma DIN 11851
- Profundidad de inmersión de 150 mm
- Para uso en aplicaciones de la industria farmacéutica y alimentaria
- Rugosidad superficial  $Ra > 0,8 \mu m$

#### descripción general

Los tubos de protección sirven para proteger a los sensores de temperatura contra los medios agresivos y las presiones elevadas. Al instalar los tubos de protección, el sensor de temperatura sensor no tiene contacto directo con el medio. El sensor puede ser por lo tanto reemplazado sin necesidad de interrumpir el proceso.

Tipo	THW-6-DN25K-A4-L150
N.º de ID	9910472
<b>Rango de temperatura</b>	
Alcance de la medición	-50...350 °C
Rango de medición	-58...662 °F
Profundidad de inmersión (L)	150 mm
Diámetro exterior	9 mm
<b>Datos mecánicos</b>	
Material de la cubierta	Acero inoxidable
Diámetro interior	6.2 mm
Conexión de procesos	racor roscado conforme a la DIN11851
Resistencia a la presión	40 bar
Par de apriete máx. de la tuerca de la carcasa	100 Nm