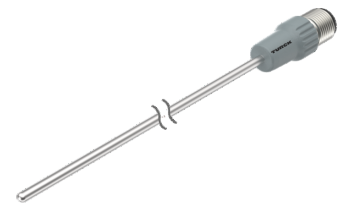
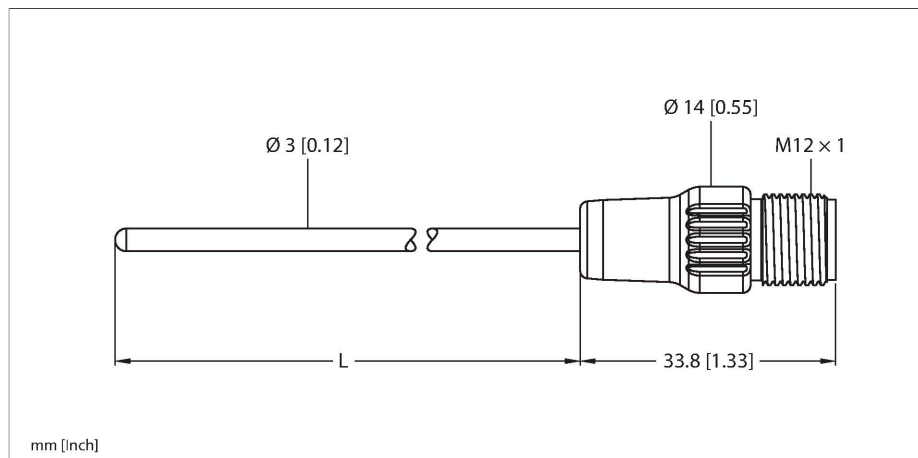


TP-203A-CF-H1141-L300

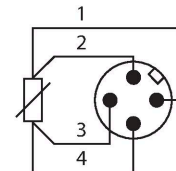
Detección de temperatura – sensor



Tipo	TP-203A-CF-H1141-L300
N.º de ID	9910474
Rango de temperatura	
Alcance de la medición	-50...500 °C
Rango de medición	-58...932 °F
Precisión	±0,15 K + 0,002 • t (-30...300 °C)
Elemento de medición	Sonda PT-100, DIN EN 60751, clase A, modo de conexión: Conexión de 4 patillas
Autocalfacción	0,4 K/mW a 0 °C
Tiempo de respuesta	t _{0,5} = 1,5 s / t _{0,9} = 6,0 s en agua @ 0,2 m/s
Profundidad de inmersión (L)	300 mm
Resistencia a la presión	100 bar
Datos mecánicos	
Material de la cubierta	Acero inoxidable, 1.4404 (AISI 316L)
Conexión de procesos	Para atornilladuras de anillo cortante, tubos de protección o montaje directo
Conexión eléctrica	Conectores, M12 × 1
Grado de protección	IP67
Condiciones ambientales	
Temperatura ambiente	-40...+120 °C
Temperatura de almacén	-40...+85 °C
Pruebas/aprobaciones	
Número de registro UL	E345414
Condiciones de referencia conforme a IEC 61298-1	
Temperatura	15...+25 °C
Presión atmosférica	860...1060 hPa abs.
Humedad	45...75 % rel.

- Sonda Pt500 según DIN EN 60751
- Resistente a vibraciones y golpes
- conectable a TS, TTM, IM34, BL20, BL67
- Temperatura máx. del conector: 120°C
- Modo de conexión: Conexión de 4 patillas

Esquema de conexiones



Principio de Funcionamiento

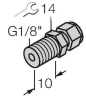
Los transmisores de temperatura se utilizan para la detección y monitorización de temperaturas con el fin de optimizar y controlar un proceso. Las aplicaciones más comunes son en construcción de plantas y maquinaria, así como en la industria de procesos. El elemento principal de la sonda de temperatura es un resistor dependiente de la temperatura.

Alimentación auxiliar	24 VCC
MTTF	2283 Años según SN 29500 (ed. 99) 20 °C
Tipo	TP-203A-CF-H1141-L300
N.º de ID	9910474
Rango de temperatura	
Alcance de la medición	-50...500 °C
Rango de medición	-58...932 °F
Precisión	±0,15 K + 0,002 • t (-30...300 °C)
Autocalefacción	0,4 K/mW a 0 °C
Elemento de medición	Sonda PT-100, DIN EN 60751, clase A, modo de conexión: Conexión de 4 patillas
Tiempo de respuesta	t _{0,5} = 1,5 s / t _{0,9} = 6,0 s en agua @ 0,2 m/s
Profundidad de inmersión (L)	300 mm
Diámetro exterior	3 mm
Tipo y clase de protección	IP67
Condiciones ambientales	
Temperatura ambiente	-40...+120 °C
Temperatura de almacén	-40...+85 °C
Datos mecánicos	
Material de la cubierta	Acero inoxidable, 1.4404 (AISI 316L)
Material del sensor	acero inoxidable, 1.4404 (AISI 316L)
Conexión de procesos	Para atornilladuras de anillo cortante, tubos de protección o montaje directo
Resistencia a la presión	100 bar
Conexión eléctrica	Conectores, M12 × 1
Condiciones de referencia conforme a IEC 61298-1	
Temperatura	15...+25 °C
Presión atmosférica	860...1060 hPa abs.
Humedad	45...75 % rel.
Alimentación auxiliar	24 VCC
Pruebas/aprobaciones	
Aprobaciones	cULus
Número de registro UL	E345414
MTTF	2283 Años según SN 29500 (ed. 99) 20 °C

CF-M-3-G1/8-A4

9910405

Accesorio de compresión para el montaje directo de los sensores de temperatura; diámetro del sensor de 3 mm; conexión del proceso con rosca macho G1/8"



CF-M-3-N1/8-A4

9910406

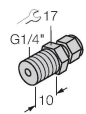
Accesorio de compresión para el montaje directo de los sensores de temperatura; diámetro del sensor de 6 mm; conexión del proceso con rosca macho NPT de 1/8"



CF-M-3-G1/4-A4

9910407

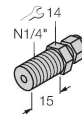
Accesorio de compresión para el montaje directo de los sensores de temperatura; diámetro del sensor de 3 mm; conexión del proceso con rosca macho G1/4"



CF-M-3-N1/4-A4

9910408

Accesorio de compresión para el montaje directo de los sensores de temperatura; diámetro del sensor de 3 mm; conexión del proceso con rosca macho NPT de 1/4"



Dibujo acotado	Tipo	N.º de ID	
	WKC4.4T-2/TEL	6625025	Cable de conexión, conector hembra M12, acodado, de 4 polos, longitud del cable: 2 m; material de revestimiento: PVC, negro; aprobación cULus
	RKC4.4T-2/TEL	6625013	Cable de conexión, conector hembra M12, recto, de 4 polos, longitud del cable: 2 m; material de revestimiento: PVC, negro; aprobación cULus
	RKC4.4T-2/TXL	6625503	Cable de conexión, conector hembra M12, recto, de 4 polos, longitud del cable: 2 m; material de revestimiento: PUR, negro; aprobación cULus
	WKC4.4T-2/TXL	6625515	Cable de conexión, conector hembra M12, acodado, de 4 polos, longitud del cable: 2 m; material de revestimiento: PUR, negro; aprobación cULus