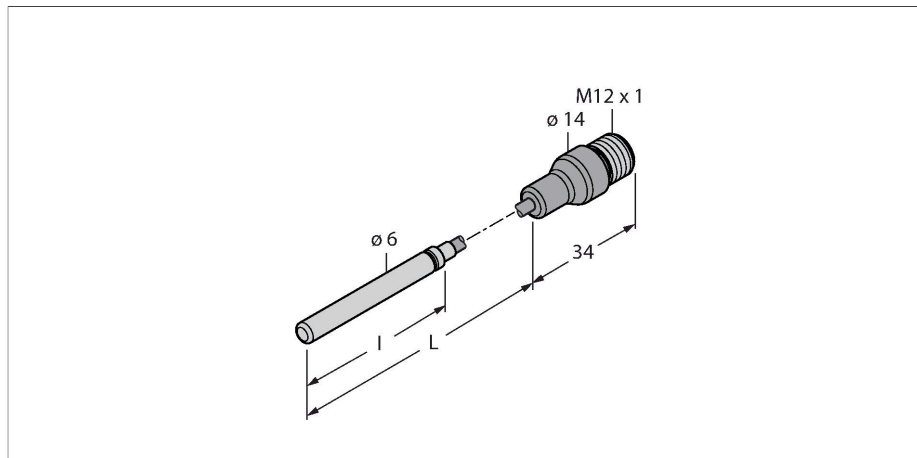


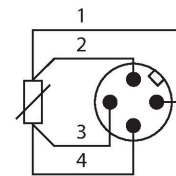
TP-306A-CF-H1141-L1000

Detección de temperatura – sensor



- Sonda Pt500 según DIN EN 60751
- Resistente a vibraciones y golpes
- conectable a TS, TTM, IM34, BL20, BL67
- Temperatura máx. del conector: 120°C
- Modo de conexión: Conexión de 4 patillas

Esquema de conexiones



Principio de Funcionamiento

Los transmisores de temperatura se utilizan para la detección y monitorización de temperaturas con el fin de optimizar y controlar un proceso. Las aplicaciones más comunes son en construcción de plantas y maquinaria, así como en la industria de procesos. El elemento principal de la sonda de temperatura es un resistor dependiente de la temperatura.

Tipo	TP-306A-CF-H1141-L1000
N.º de ID	9910479
Rango de temperatura	
Alcance de la medición	-50...105 °C
Rango de medición	-58...221 °F
Precisión	±0,15 K + 0,002 • t (-30...300 °C)
Elemento de medición	Sonda PT-100, DIN EN 60751, clase A, modo de conexión: Conexión de 4 patillas
Autocalfacción	0,4 K/mW a 0 °C
Tiempo de respuesta	t _{0,5} = 8 s / t _{0,9} = 20 s en agua @ 0,2 m/s
Profundidad de inmersión (L)	1000 mm
Datos mecánicos	
Material de la cubierta	Acero inoxidable, 1.4404 (AISI 316L)
Conexión de procesos	para accesorios de fijación, para montaje directo
Conexión eléctrica	Conectores, M12 × 1
Grado de protección	IP67
Pruebas/aprobaciones	
Número de registro UL	E345414
Condiciones de referencia conforme a IEC 61298-1	
Temperatura	15...+25 °C
Presión atmosférica	860...1060 hPa abs.
Humedad	45...75 % rel.
Alimentación auxiliar	24 VCC
MTTF	2283 Años según SN 29500 (ed. 99) 20 °C
Tipo	TP-306A-CF-H1141-L1000
N.º de ID	9910479

Rango de temperatura	
Alcance de la medición	-50...105 °C
Rango de medición	-58...221 °F
Precisión	±0,15 K + 0,002 • t (-30...300 °C)
Autocalefacción	0,4 K/mW a 0 °C
Elemento de medición	Sonda PT-100, DIN EN 60751, clase A, modo de conexión: Conexión de 4 patillas
Tiempo de respuesta	t _{0,5} = 8 s / t _{0,9} = 20 s en agua @ 0,2 m/s
Profundidad de inmersión (L)	1000 mm
Diámetro exterior	6 mm
Longitud del manguito (l)	50 mm
Tipo y clase de protección	IP67
Datos mecánicos	
Material de la cubierta	Acero inoxidable, 1.4404 (AISI 316L)
Material del sensor	acero inoxidable, 1.4404 (AISI 316L)
Conexión de procesos	para accesorios de fijación, para montaje directo
Conexión eléctrica	Conectores, M12 × 1
Condiciones de referencia conforme a IEC 61298-1	
Temperatura	15...+25 °C
Presión atmosférica	860...1060 hPa abs.
Humedad	45...75 % rel.
Alimentación auxiliar	24 VCC
Pruebas/aprobaciones	
Aprobaciones	cULus
Número de registro UL	E345414
MTTF	2283 Años según SN 29500 (ed. 99) 20 °C

Dibujo acotado	Tipo	N.º de ID	
	WKC4.4T-2/TEL	6625025	Cable de conexión, conector hembra M12, acodado, de 4 polos, longitud del cable: 2 m; material de revestimiento: PVC, negro; aprobación cULus
	RKC4.4T-2/TEL	6625013	Cable de conexión, conector hembra M12, recto, de 4 polos, longitud del cable: 2 m; material de revestimiento: PVC, negro; aprobación cULus

Dibujo acotado	Tipo	N.º de ID	
	RKC4.4T-2/TXL	6625503	Cable de conexión, conector hembra M12, recto, de 4 polos, longitud del cable: 2 m; material de revestimiento: PUR, negro; aprobación cULus
	WKC4.4T-2/TXL	6625515	Cable de conexión, conector hembra M12, acodado, de 4 polos, longitud del cable: 2 m; material de revestimiento: PUR, negro; aprobación cULus