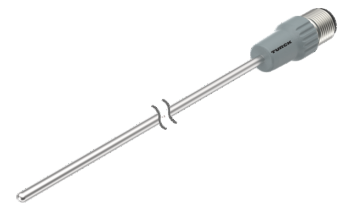
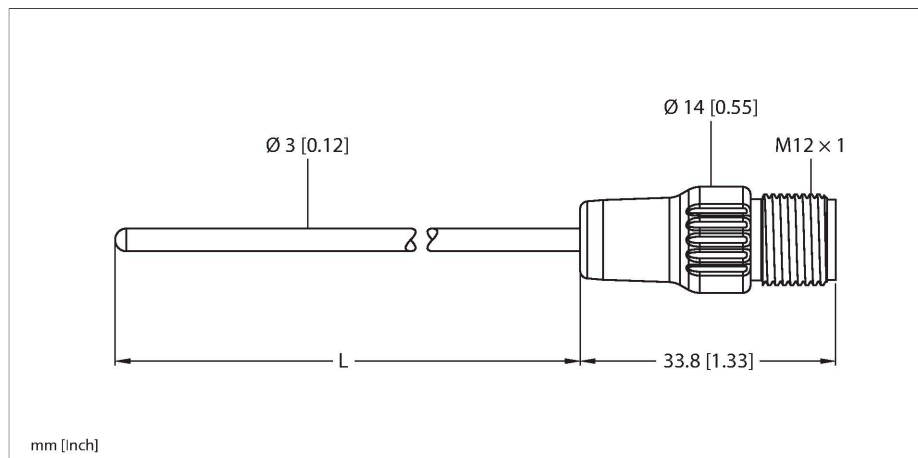


TP-203B-CF-H1141-L200/D805

Detección de temperatura – sensor



- Sonda Pt500 según DIN EN 60751
- Resistente a vibraciones y golpes
- conectable a TS, TTM, IM34, BL20, BL67
- Temperatura de funcionamiento del conector: De -20 a 120 °C
- técnica de 4 hilos

Principio de Funcionamiento

Los transmisores de temperatura se utilizan para la detección y monitorización de temperaturas con el fin de optimizar y controlar un proceso. Las aplicaciones más comunes son en construcción de plantas y maquinaria, así como en la industria de procesos. El elemento principal de la sonda de temperatura es un resistor dependiente de la temperatura.

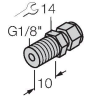
Tipo	TP-203B-CF-H1141-L200/D805
N.º de ID	9910520
Special version	D805 corresponde a: PT100 para -200 °C
Rango de temperatura	
Alcance de la medición	-200...500 °C
Rango de medición	-328...932 °F
Precisión	±0,3 K + 0,005 • t (-50...500 °C)
Elemento de medición	Sonda PT-100, DIN EN 60751, clase B, modo de conexión: Conexión de 4 patillas
Autocalfacción	0,4 K/mW a 0 °C
Tiempo de respuesta	t _{0,5} = 1,5 s / t _{0,9} = 6,0 s en agua @ 0,2 m/s
Profundidad de inmersión (L)	200 mm
Resistencia a la presión	100 bar
Datos mecánicos	
Material de la cubierta	Acero inoxidable, 1.4404 (AISI 316L)
Conexión de procesos	Para atornilladuras de anillo cortante, tubos de protección o montaje directo
Conexión eléctrica	Conectores, M12 × 1
Grado de protección	IP67
Condiciones ambientales	
Temperatura ambiente	-20...+120 °C
Pruebas/aprobaciones	
Número de registro UL	E345414
Condiciones de referencia conforme a IEC 61298-1	
Temperatura	15...+25 °C
Presión atmosférica	860...1060 hPa abs.
Humedad	45...75 % rel.

Alimentación auxiliar	24 VCC
MTTF	2283 Años según SN 29500 (ed. 99) 20 °C
Tipo	TP-203B-CF-H1141-L200/D805
N.º de ID	9910520
Special version	D805 corresponde a: PT100 para -200 °C
Rango de temperatura	
Alcance de la medición	-200...500 °C
Rango de medición	-328...932 °F
Precisión	±0,3 K + 0,005 • t (-50...500 °C)
Autocalfacción	0,4 K/mW a 0 °C
Elemento de medición	Sonda PT-100, DIN EN 60751, clase B, modo de conexión: Conexión de 4 patillas
Tiempo de respuesta	t _{0,5} = 1,5 s/ t _{0,9} = 6,0 s en agua @ 0,2 m/s
Profundidad de inmersión (L)	200 mm
Diámetro exterior	3 mm
Tipo y clase de protección	IP67
Condiciones ambientales	
Temperatura ambiente	-20...+120 °C
Datos mecánicos	
Material de la cubierta	Acero inoxidable, 1.4404 (AISI 316L)
Material del sensor	acero inoxidable, 1.4404 (AISI 316L)
Conexión de procesos	Para atornilladuras de anillo cortante, tubos de protección o montaje directo
Resistencia a la presión	100 bar
Conexión eléctrica	Conectores, M12 × 1
Condiciones de referencia conforme a IEC 61298-1	
Temperatura	15...+25 °C
Presión atmosférica	860...1060 hPa abs.
Humedad	45...75 % rel.
Alimentación auxiliar	24 VCC
Pruebas/aprobaciones	
Aprobaciones	cULus
Número de registro UL	E345414
MTTF	2283 Años según SN 29500 (ed. 99) 20 °C

CF-M-3-G1/8-A4

9910405

Accesorio de compresión para el montaje directo de los sensores de temperatura; diámetro del sensor de 3 mm; conexión del proceso con rosca macho G1/8"



CF-M-3-N1/8-A4

9910406

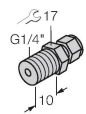
Accesorio de compresión para el montaje directo de los sensores de temperatura; diámetro del sensor de 6 mm; conexión del proceso con rosca macho NPT de 1/8"



CF-M-3-G1/4-A4

9910407

Accesorio de compresión para el montaje directo de los sensores de temperatura; diámetro del sensor de 3 mm; conexión del proceso con rosca macho G1/4"



CF-M-3-N1/4-A4

9910408

Accesorio de compresión para el montaje directo de los sensores de temperatura; diámetro del sensor de 3 mm; conexión del proceso con rosca macho NPT de 1/4"

