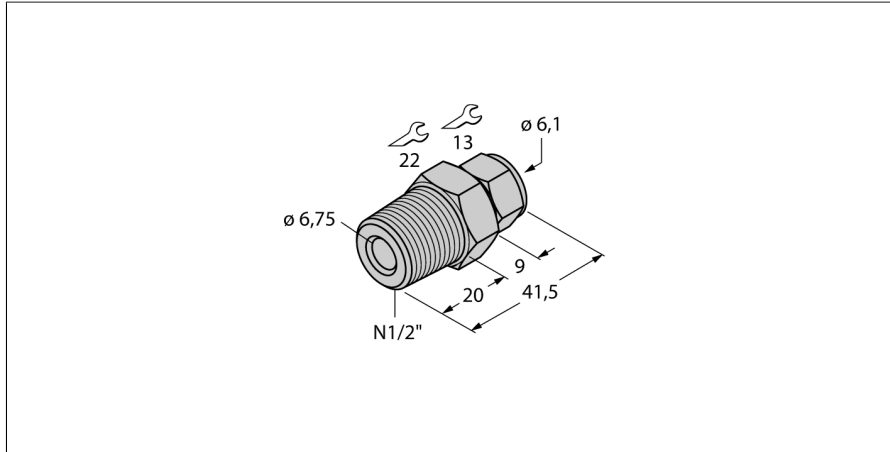


# Accesorios

## Accesorios de compresión

### Para sensores de temperatura

#### CF-M-6-N1/2-A4



- Atornilladura con anillo de compresión para el montaje directo de sondas de temperatura de la serie TP
- Atornilladura con anillo de compresión de metal
- Para sonda con 6 mm de diámetro
- Rosca macho 1/2" NPT para la conexión del proceso

#### descripción general

Las atornilladuras con anillo opresor sirven para montaje directo a presión de sensores de temperatura. Permiten el montaje del sensor a diferentes profundidades de inserción. En el montaje el sensor de temperatura tiene contacto directo con el medio acelerando la reacción a los cambios de temperatura.

|  |                                      |
|--|--------------------------------------|
| Tipo   | CF-M-6-N1/2-A4                       |
| N.º de ID                                      | 9910529                              |
| <b>Rango de temperatura</b>                    |                                      |
| Alcance de la medición                         | -50...350 °C                         |
| Rango de medición                              | -58...662 °F                         |
| <b>Datos mecánicos</b>                         |                                      |
| Material de la cubierta                        | Acero inoxidable, 1.4404 (AISI 316L) |
| Material de la junta                           | acero inoxidable                     |
| Diámetro interior                              | 7 mm                                 |
| Conexión de procesos                           | Rosca macho 1/2" NPT                 |
| Resistencia a la presión                       | 100 bar                              |
| Par de apriete máx. de la tuerca de la carcasa | 100 Nm                               |