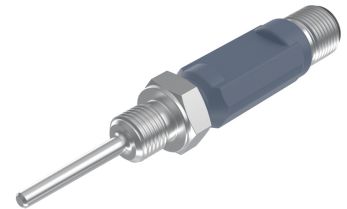
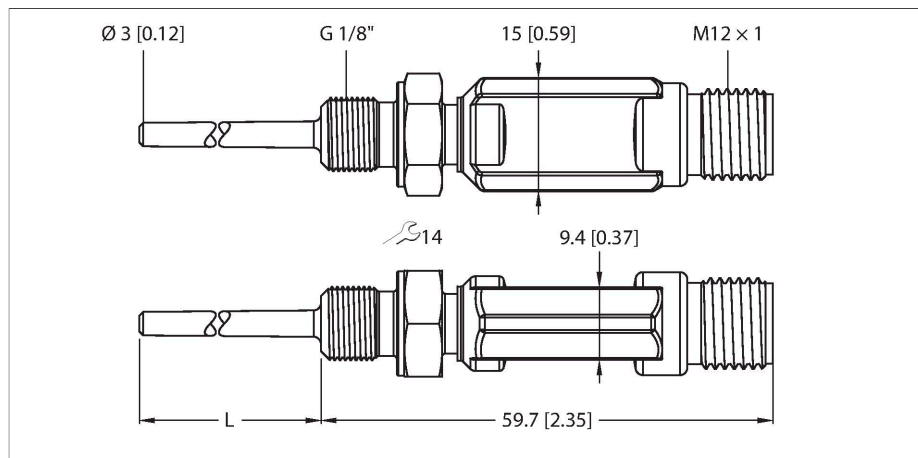


# TTM100C-103A-G1/8-LI6-H1140-L024

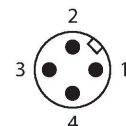
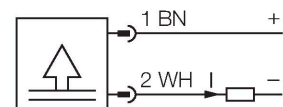
## Detección de temperatura – con salida de corriente



<b>Tipo</b>	TTM100C-103A-G1/8-LI6-H1140-L024
<b>N.º de ID</b>	9910551
<b>Rango de temperatura</b>	
Alcance de la medición	0...100 °C
Rango de medición	32...212 °F
Elemento de medición	Elemento de medición Pt1000, DIN EN 60751, clase A
Tiempo de respuesta	$t_{0.95} = 1,5 \text{ s} / t_{0.99} = 6,0 \text{ s}$ en agua a 0,2 m/s
Profundidad de inmersión (L)	24 mm
Resistencia a la presión	100 bar
<b>Alimentación</b>	
Tensión de servicio	5.5...32 VCC
Consumo de corriente	≤ 20 mA
Protección ante corto-circuito/polaridad inversa	sí / sí
Clase de protección	III
<b>salida analógica</b>	
Salida de corriente	4...20 mA
Carga	≤ 0,84 kΩ a 24 V CC [ $R_{\text{carga}} = (V_{\text{Alimentación}} - 5,5 \text{ V}) / 22 \text{ mA}$ ] kΩ
Precisión (lin. + Histér. + Rep.)	± 0.2 K
<b>Datos mecánicos</b>	
Material de la cubierta	Acero inoxidable/Plástico, 1.4404 (AISI 316L)
Conexión de procesos	Rosca macho G 1/8"
Conexión eléctrica	Conectores, M12 × 1
Grado de protección	IP67
<b>Condiciones ambientales</b>	
Temperatura ambiente	-40...+80 °C
Temperatura de almacén	-40...+80 °C

- Formato miniatura
- Salida analógica 4...20 mA
- Ajuste de fábrica 0...100 °C (disponibles otros a petición)
- Conexión al proceso rosca exterior G1/8"

### Esquema de conexiones



### Principio de Funcionamiento

Los mini-transmisores de la serie TTM están disponibles en las variantes con sensor integrado o con conexión externa del sensor a través de M12.

La electrónica integrada hace necesario que se tenga en cuenta el rango de temperatura limitado en la zona de la clavija M12.

En la variante LI6 se dispone de una señal de salida analógica (2 hilos 4...20mA). En la variante LIUPN se dispone adicionalmente de una salida de conmutación y de la comunicación a través de IO-Link.

## Pruebas/aprobaciones

Condiciones de referencia conforme a IEC 61298-1

Temperatura	15...+25 °C
Presión atmosférica	860...1060 hPa abs.
Humedad	45...75 % rel.
Alimentación auxiliar	24 VCC

## Comportamiento térmico

Rango de coeficiente de temperatura $TK_s$	$\pm 0.1$ % v. f./10 K
Punto cero del coeficiente de temperatura $TK_0$	$\pm 0.1$ % v. f./10 K
MTTF	162 Años según SN 29500 (ed. 99) 40 °C
Tipo	TTM100C-103A-G1/8-LI6-H1140-L024
N.º de ID	9910551

## Rango de temperatura

Alcance de la medición	0...100 °C
Rango de medición	32...212 °F
Comentario	Temperatura máx. del sistema electrónico: 80 °C/176 °F
Elemento de medición	Elemento de medición Pt1000, DIN EN 60751, clase A
Tiempo de respuesta	$t_{05} = 1,5$ s / $t_{09} = 6,0$ s en agua a 0,2 m/s
Profundidad de inmersión (L)	24 mm
Diámetro exterior	3 mm

## Alimentación

Tensión de servicio	5.5...32 VCC
Consumo de corriente	$\leq 20$ mA
Protección ante corto-circuito/polaridad inversa	sí / sí
Tipo y clase de protección	IP67 / III

## salida analógica

Salida de corriente	4...20 mA
Carga	$\leq 0,84$ k $\Omega$ a 24 V CC $[R_{\text{Carga}} = (V_{\text{Alimentación}} - 5,5 \text{ V}) / 22 \text{ mA}]$ k $\Omega$
Precisión (lin. + Histér. + Rep.)	$\pm 0.2$ K

## Comportamiento térmico

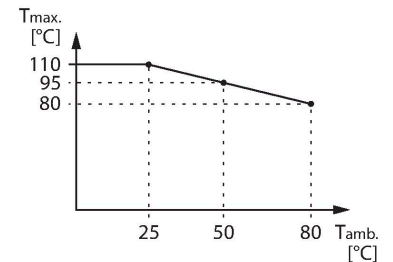
Punto cero del coeficiente de temperatura $TK_0$	$\pm 0.1$ % v. f./10 K
Rango de coeficiente de temperatura $TK_s$	$\pm 0.1$ % v. f./10 K

## Condiciones ambientales

Temperatura ambiente	-40...+80 °C
Temperatura de almacén	-40...+80 °C

## Datos mecánicos

Material de la cubierta	Acero inoxidable/Plástico, 1.4404 (AISI 316L)
-------------------------	---



Material del sensor	acero inoxidable, 1.4404 (AISI 316L)
Conexión de procesos	Rosca macho G 1/8"
Resistencia a la presión	100 bar
Conexión eléctrica	Conectores, M12 × 1
<b>Condiciones de referencia conforme a IEC 61298-1</b>	
Temperatura	15...+25 °C
Presión atmosférica	860...1060 hPa abs.
Humedad	45...75 % rel.
Alimentación auxiliar	24 VCC
<b>Pruebas/aprobaciones</b>	
MTTF	162 Años según SN 29500 (ed. 99) 40 °C

Dibujos acotados	Tipo	N.º de ID	
	WKC4.4T-2/TEL	6625025	Cable de conexión, conector hembra M12, acodado, de 4 polos, longitud del cable: 2 m; material de revestimiento: PVC, negro; aprobación cULus
	RKC4.4T-2/TEL	6625013	Cable de conexión, conector hembra M12, recto, de 4 polos, longitud del cable: 2 m; material de revestimiento: PVC, negro; aprobación cULus
	RKC4.4T-2/TXL	6625503	Cable de conexión, conector hembra M12, recto, de 4 polos, longitud del cable: 2 m; material de revestimiento: PUR, negro; aprobación cULus
	WKC4.4T-2/TXL	6625515	Cable de conexión, conector hembra M12, acodado, de 4 polos, longitud del cable: 2 m; material de revestimiento: PUR, negro; aprobación cULus
	RKC4.4T-P7X2-10/TXL	6626184	Cable de conexión, conector hembra M12, recto, de 4 polos, LED, longitud de cable: 10 m; material de revestimiento: PUR, negro; aprobación cULus