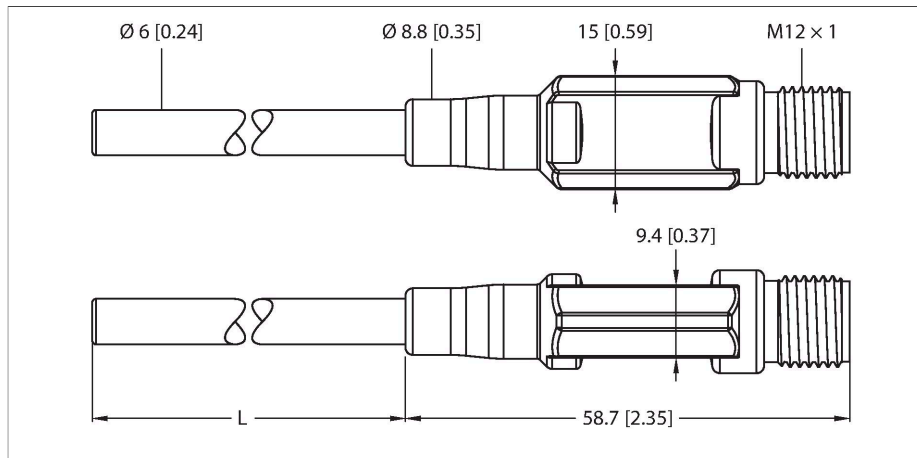


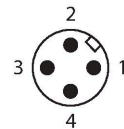
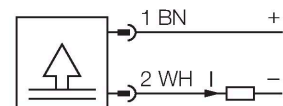
TTM150C-206A-CF-LI6-H1140-L200-50/150°C

Detección de temperatura – con salida de corriente



- Formato miniatura
- Salida analógica 4...20 mA
- Ajuste de fábrica -50...150 °C (disponibles otros a petición)
- Conexión del proceso de accesorios de compresión
- Sonda flexible (radio de curvatura mín.: Diámetro exterior de 3x; sin incluir la punta de sonda de 30 mm)

Esquema de conexiones



Principio de Funcionamiento

Los mini-transmisores de la serie TTM están disponibles en las variantes con sensor integrado o con conexión externa del sensor a través de M12.

La electrónica integrada hace necesario que se tenga en cuenta el rango de temperatura limitado en la zona de la clavija M12.

En la variante LI6 se dispone de una señal de salida analógica (2 hilos 4...20mA). En la variante LIUPN se dispone adicionalmente de una salida de conmutación y de la comunicación a través de IO-Link.

Tipo	TTM150C-206A-CF-LI6-H1140-L200-50/150°C
N.º de ID	9910813
Rango de temperatura	
Alcance de la medición	-50...150 °C
Rango de medición	-58...302 °F
Elemento de medición	Elemento de medición Pt1000, DIN EN 60751, clase A
Tiempo de respuesta	$t_{05} = 1,5 \text{ s} / t_{09} = 6,0 \text{ s}$ en agua a 0,2 m/s
Profundidad de inmersión (L)	200 mm
Resistencia a la presión	100 bar
Alimentación	
Tensión de servicio	5.5...32 VCC
Consumo de corriente	≤ 20 mA
Protección ante corto-circuito/polaridad inversa	sí / sí
Clase de protección	III
salida analógica	
Salida de corriente	4...20 mA
Carga	≤ 0,84 kΩ a 24 V CC $[R_{\text{Carga}} = (V_{\text{Alimentación}} - 5,5 \text{ V}) / 22 \text{ mA}] \text{ kΩ}$
Precisión (lin. + Histér. + Rep.)	± 0.2 K
Datos mecánicos	
Material de la cubierta	Acero inoxidable/Plástico, 1.4404 (AISI 316L)
Conexión de procesos	Para atornilladuras de anillo cortante, tubos de protección o montaje directo
Conexión eléctrica	Conectores, M12 x 1
Grado de protección	IP67
Condiciones ambientales	
Temperatura ambiente	-40...+80 °C

Temperatura de almacén	-40...+80 °C
Pruebas/aprobaciones	
Condiciones de referencia conforme a IEC 61298-1	
Temperatura	15...+25 °C
Presión atmosférica	860...1060 hPa abs.
Humedad	45...75 % rel.
Alimentación auxiliar	24 VCC
Comportamiento térmico´	
Rango de coeficiente de temperatura TK _s	± 0.1 % v. f./10 K
Punto cero del coeficiente de temperatura TK ₀	± 0.1 % v. f./10 K
MTTF	162 Años según SN 29500 (ed. 99) 40 °C
Tipo	TTM150C-206A-CF-LI6-H1140-L200-50/150°C
N.º de ID	9910813
Rango de temperatura	
Alcance de la medición	-50...150 °C
Rango de medición	-58...302 °F
Comentario	Temperatura máx. del sistema electrónico: 80 °C/176 °F
Elemento de medición	Elemento de medición Pt1000, DIN EN 60751, clase A
Tiempo de respuesta	t ₀₅ = 1,5 s/t ₀₉ = 6,0 s en agua a 0,2 m/s
Profundidad de inmersión (L)	200 mm
Diámetro exterior	6 mm
Alimentación	
Tensión de servicio	5.5...32 VCC
Consumo de corriente	≤ 20 mA
Protección ante corto-circuito/polaridad inversa	sí / sí
Tipo y clase de protección	IP67 / III
salida analógica	
Salida de corriente	4...20 mA
Carga	≤ 0,84 kΩ a 24 V CC [R _{carga} = (V _{Alimentación} - 5,5 V) / 22 mA] kΩ
Precisión (lin. + Histér. + Rep.)	± 0.2 K
Comportamiento térmico´	
Punto cero del coeficiente de temperatura TK ₀	± 0.1 % v. f./10 K
Rango de coeficiente de temperatura TK _s	± 0.1 % v. f./10 K
Condiciones ambientales	
Temperatura ambiente	-40...+80 °C
Temperatura de almacén	-40...+80 °C

Datos mecánicos

Material de la cubierta	Acero inoxidable/Plástico, 1.4404 (AISI 316L)
Material del sensor	acero inoxidable, 1.4404 (AISI 316L)
Conexión de procesos	Para atornilladuras de anillo cortante, tubos de protección o montaje directo
Resistencia a la presión	100 bar
Conexión eléctrica	Conectores, M12 × 1

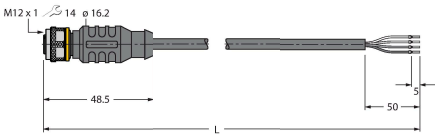
Condiciones de referencia conforme a IEC 61298-1

Temperatura	15...+25 °C
Presión atmosférica	860...1060 hPa abs.
Humedad	45...75 % rel.
Alimentación auxiliar	24 VCC

Pruebas/aprobaciones

MTTF	162 Años según SN 29500 (ed. 99) 40 °C
------	--

Dibujo acotado	Tipo	N.º de ID	
	WKC4.4T-2/TEL	6625025	Cable de conexión, conector hembra M12, acodado, de 4 polos, longitud del cable: 2 m; material de revestimiento: PVC, negro; aprobación cULus
	RKC4.4T-2/TEL	6625013	Cable de conexión, conector hembra M12, recto, de 4 polos, longitud del cable: 2 m; material de revestimiento: PVC, negro; aprobación cULus
	RKC4.4T-2/TXL	6625503	Cable de conexión, conector hembra M12, recto, de 4 polos, longitud del cable: 2 m; material de revestimiento: PUR, negro; aprobación cULus
	WKC4.4T-2/TXL	6625515	Cable de conexión, conector hembra M12, acodado, de 4 polos, longitud del cable: 2 m; material de revestimiento: PUR, negro; aprobación cULus

Dibujo acotado	Tipo	N.º de ID	
	RKC4.4T-P7X2-10/TXL	6626184	Cable de conexión, conector hembra M12, recto, de 4 polos, LED, longitud de cable: 10 m; material de revestimiento: PUR, negro; aprobación cULus