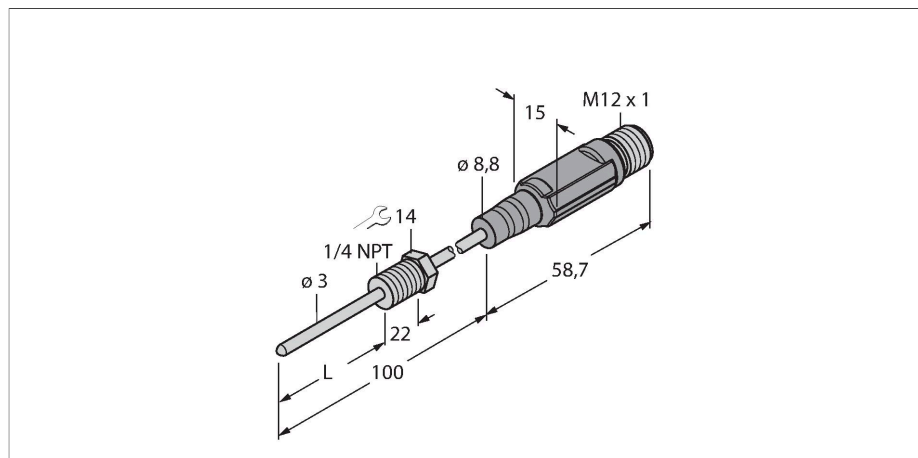


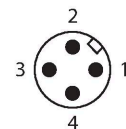
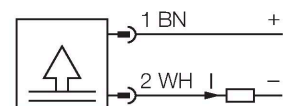
TTM-203A-N1/4-LI6-H1140-L100/I30-50/150C

Detección de temperatura – con salida de corriente



- Formato miniatura
- Salida analógica 4...20 mA
- Ajuste de fábrica -50...150 °C (disponibles otros a petición)
- Rosca macho 1/4" NPT para la conexión del proceso
- Sonda flexible (radio de curvatura mín.: Diámetro exterior de 3x; sin incluir la punta de sonda de 30 mm)

Esquema de conexiones



Principio de Funcionamiento

Los mini-transmisores de la serie TTM están disponibles en las variantes con sensor integrado o con conexión externa del sensor a través de M12.

La electrónica integrada hace necesario que se tenga en cuenta el rango de temperatura limitado en la zona de la clavija M12.

En la variante LI6 se dispone de una señal de salida analógica (2 hilos 4...20mA). En la variante LIUPN se dispone adicionalmente de una salida de conmutación y de la comunicación a través de IO-Link.

Tipo	TTM-203A-N1/4-LI6-H1140-L100/I30-50/150C
N.º de ID	9910817
Rango de temperatura	
Alcance de la medición	-50...150 °C
Rango de medición	-58...302 °F
Comentario	Temperatura máx. del sistema electrónico: 80 °C/176 °F
Elemento de medición	Elemento de medición Pt1000, DIN EN 60751, clase A
Tiempo de respuesta	$t_{05} = 1,5 \text{ s} / t_{09} = 6,0 \text{ s}$ en agua a 0,2 m/s
Profundidad de inmersión (L)	30 mm
Diámetro exterior	3 mm
Alimentación	
Tensión de servicio	5.5...32 VCC
Consumo de corriente	≤ 20 mA
Protección ante corto-circuito/polaridad inversa	sí / sí
Tipo y clase de protección	IP67 / III
salida analógica	
Salida de corriente	4...20 mA
Carga	≤ 0,84 kΩ a 24 V CC [$R_{\text{carga}} = (V_{\text{Alimentación}} - 5,5 \text{ V}) / 22 \text{ mA}$] kΩ
Precisión (lin. + Histér. + Rep.)	± 0.2 K
Comportamiento térmico	
Punto cero del coeficiente de temperatura TK_0	± 0.1 % v. f./10 K
Rango de coeficiente de temperatura TK_0	± 0.1 % v. f./10 K
Condiciones ambientales	
Temperatura ambiente	-40...+80 °C

Temperatura de almacén	-40...+80 °C
Datos mecánicos	
Material de la cubierta	Acero inoxidable/Plástico, 1.4404 (AISI 316L)
Material del sensor	acero inoxidable, 1.4404 (AISI 316L)
Conexión de procesos	Rosca macho de 1/4" NPT
Resistencia a la presión	100 bar
Conexión eléctrica	Conectores, M12 × 1
Condiciones de referencia conforme a IEC 61298-1	
Temperatura	15...+25 °C
Presión atmosférica	860...1060 hPa abs.
Humedad	45...75 % rel.
Alimentación auxiliar	24 VCC
Pruebas/aprobaciones	
MTTF	162 Años según SN 29500 (ed. 99) 40 °C