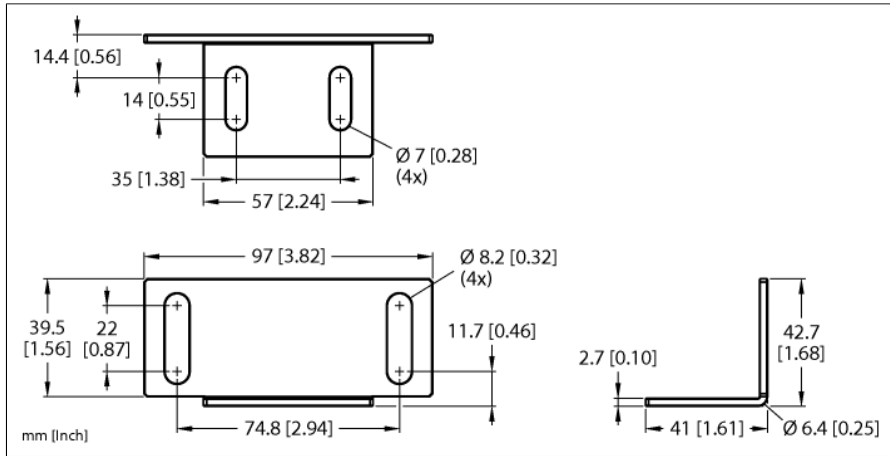


Accesorios

Soporte para montaje

MB-Q130WD



- Soporte de montaje para los sensores Q130WD
- Acero inoxidable 1.4401 (AISI 316)

Tipo	MB-Q130WD
N.º de ID	A900166
Diseño	Accesorios para sensor rectangular
Medidas	97 x 41 x 42.7 mm
Material de la cubierta	Acero inoxidable, 1.4401 (AISI 316)