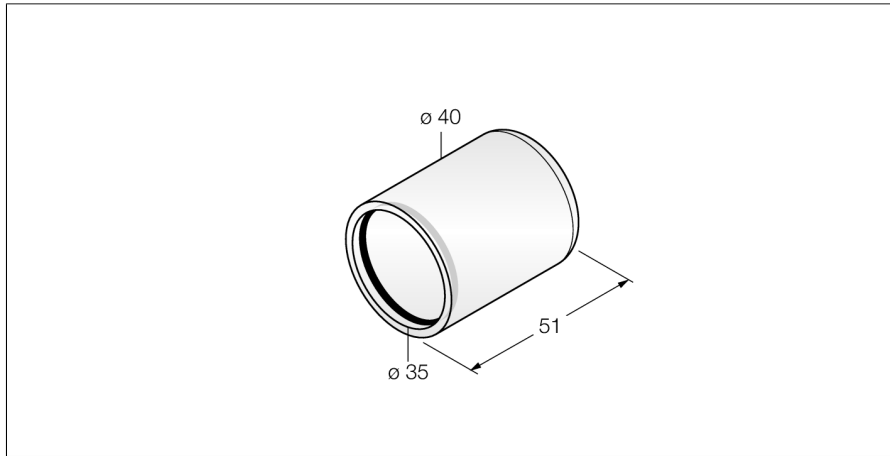


Accesorios

Carcasa protectora

PTS-COVER



- Tapa de cierre para los sensores de presión PS y los sensores de temperatura TS

Tipo	PTS-COVER
N.º de ID	A9350
Rango de temperatura	
Material de la cubierta	Plástico, PC