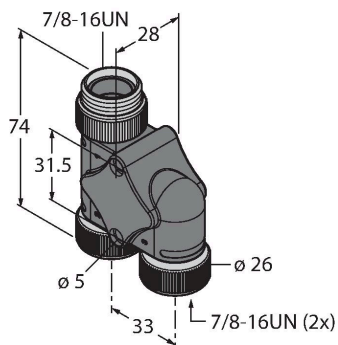


XSH-RSM-2RKM 50

Distribuidores de dos vías – Distribuidor en h 5 patillas



Características



- Conector 7/8"
- Conector macho - 2 conectores hembra, 5 polos
- Cableado en paralelo
- Listado en cULus
- En conformidad con las normas RoHS
- Grado de protección: NEMA 1, 3, 4, 6P y CEI IP67
- Conector macho de 7/8", recto, 5 polos
- 2 conectores hembra de 7/8", rectos, 5 polos

Asignación de contactos

Conector B (J1-2)

Conector A

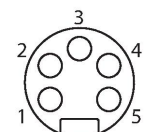
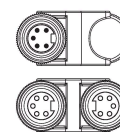
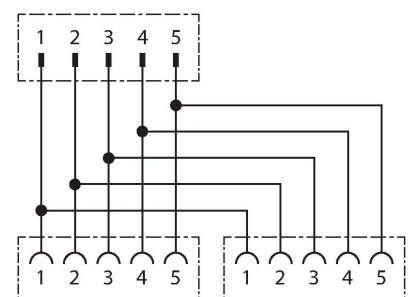


diagrama de conexiones



Tipo	XSH-RSM-2RKM 50
N.º de ID	U2-23667
distribuidor E/S	Distribuidor en h, 2 -puerto
Carcasa	Plástico, TPU, negro
Conector A	Macho, 7/8"-16 UN
Número de polos	5
Contactos	Latón,CuZn,Dorado
Soporte del contacto	Plástico, TPU, Negro
Tuerca y tornillo de unión	Latón, CuZn, Niquelado
Vida útil de funcionamiento mecánico	> 100 Ciclos de acoplamiento
Grado de suciedad	3
Grado de protección	IP67, Solo en el estado atornillado
	NEMA: 1, 3, 4, 6P
Conector B	Conector hembra, 7/8"-16 UN
Número de polos	5
Contactos	Latón,CuZn,Dorado
Soporte del contacto	Plástico, TPU, Negro
Tuerca de acoplamiento y tornillo de fijación	Latón, CuZn, Niquelado
Junta	Plástico
Vida útil de funcionamiento mecánico	> 100 Ciclos de acoplamiento
Grado de suciedad	3
Grado de protección	IP67, Solo cuando está atornillado
	NEMA: 1, 3, 4, 6P
Propiedades eléctricas a +20 °C	
Voltaje nominal	600 V
Corriente	9 A

Resistencia de aislamiento	$\geq 10^8 \Omega$
Resistencia de paso	$\leq 5 \text{ m}\Omega$
Propiedades químicas y mecánicas	
En reposo	-40...+105 °C
En movimiento	-40...+105 °C
Aprobaciones	RoHS UL Listed CE
Nota	
Nota	- Nos reservamos el derecho de realizar modificaciones técnicas sin previo aviso.