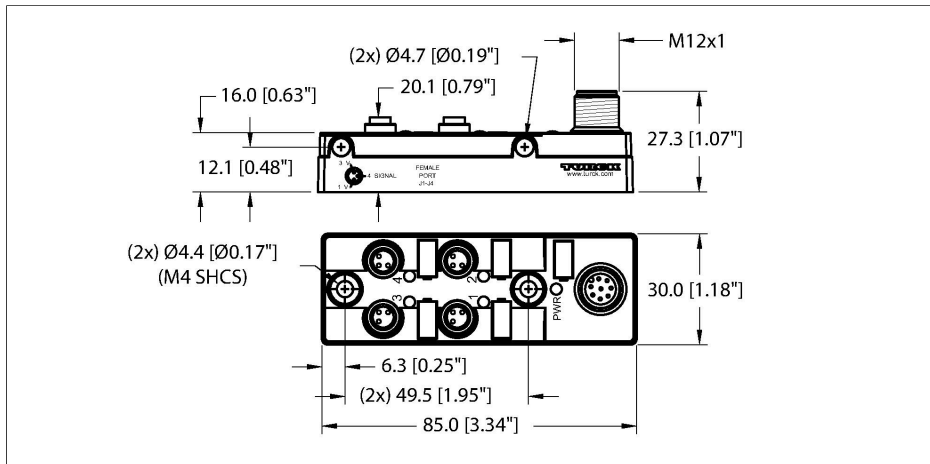


TB-4M8Z-3N2-FS8

Caja de conexión del sensor/actuador pasivo, 4 puertos – M8 snap, 3 pole I/O port with M12 homerun



Características



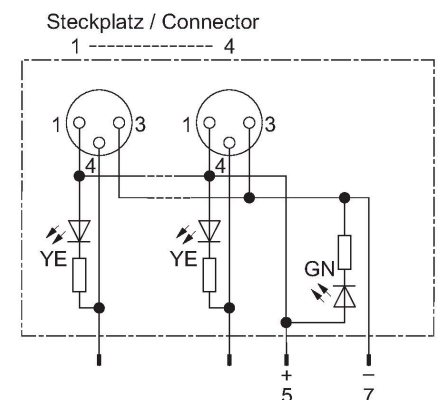
- Material de la carcasa: Nylon
- Color de la carcasa: negro
- Grado de protección IP67
- Conformidad RoHS
- Listado en cULus
- LED (conexión PNP)
- Ranura E/S (número de polos): 3 polos + PE

Asignación de contactos

Conector de E/S Conector macho instalado de forma permanente



diagrama de conexiones



Tipo	TB-4M8Z-3N2-FS8
N.º de ID	U2-29189
distribuidor E/S	Caja de conexiones, 4, Con un conector macho M12 instalado de forma permanente
Carcasa	Plástico, PA 6 GF30, negro
Display operating voltage	LED, verde
Display switching state	LED, amarillo
Función de conmutación	NPN
Puerto E/S	Ø 8 mm, Conector hembra
Especificación de diseño	según IEC 61076-2-104
Número de polos	3
Contactos	Latón, CuZn, Dorado
Soporte del contacto	Plástico, PA 6 GF15, Negro
Junta	Junta tórica, Plástico, FKM/FPM
Vida útil de funcionamiento mecánico	> 100 Ciclos de acoplamiento
Grado de suciedad	3
Grado de protección	IP67
	NEMA: 1, 3, 4, 6P
Grupo de bornes	M12 x 1, Conectores, Salida superior, Codificación A
Especificación de diseño	según IEC 61076-2-101
Número de polos	8
Contactos	Latón, CuZn, Dorado
Soporte del contacto	Plástico, PA 4.6, Negro
Par de apriete	0.8 ... 1 Nm (Se debe observar el valor máximo de la contraparte)
Vida útil de funcionamiento mecánico	> 100 Ciclos de acoplamiento

Grado de suciedad	3
Clase de protección	IP67, IP68, IP69, IP69K
	NEMA: 1, 3, 4, 6P
Propiedades eléctricas a +20 °C	
Voltaje nominal	30 VDC
Corriente	2 A por contacto, corriente total de 2 A
Propiedades químicas y mecánicas	
En reposo	-40 °C...+85 °C
Aprobaciones	CE RoHS
Nota	
Nota	- Nos reservamos el derecho de realizar modificaciones técnicas sin previo aviso.

Configuración

Ranura/Pin	C1/4	C2/4	C3/4	C4/4
brida M23	1	2	3	4
Cable	WH (blanco)	GN (verde)	YE (amarillo)	GY (gris)

alimentación C1-C4	24V	0V	PE
brida M23	11	9 + 10	12
Cable	MA	BU (azul)	GNYE (verde/amarillo)

Volumen de suministro

Artículo	Cantidad	Descripción
Cajas de empalme	1	Caja de conexión del sensor/actuador pasivo
VS-M12-BK	2	Tapones de cierre para conectores hembra M12
KS9/20	5	Etiquetas

Accesorios

N.° de ident.	Denominación	Descripción
6900197	CK12-0	Conector hembra M23 cableable en terreno, 12 patillas, recto
6931889	CS12-0	Conector macho M23 cableable en terreno, 12 patillas, recto
6931780	CKCM12-11-5/S90	Cable de conexión, conector hembra M23, recto, 12 patillas, 5 m*
6931781	CKCM12-11-10/S90	Cable de conexión, conector hembra M23, recto, 12 patillas, 10 m*
6931885	CKCWM12-11-5/S90	Cable de conexión, conector hembra M23, acodado, 12 patillas, 5 m*
6931886	CKCWM12-11-10/S90	Cable de conexión, conector hembra M23, acodado, 12 patillas, 10 m*
6931782	CSCM-CKCM12-11-5/S90	Cable de alargue, conector macho M23 - conector hembra M23, recto, 12 patillas, 5 m *
6931783	CSCM-CKCM12-11-10/S90	Cable de alargue, conector macho M23 - conector hembra M23, recto, 12 patillas, 10 m *
6931887	CSCM-CKCWM12-11-5/S90	Cable de alargue, conector macho M23 - conector hembra M23 acodado, 12 patillas, 5 m *
6931888	CSCM-CKCWM12-11-10/S90	Cable de alargue, conector macho M23 - conector hembra M23 acodado, 12 patillas, 10 m *
6625616	RKC5T-2-RSC5T/TXL	Cable del actuador/sensor, conector hembra M12 - conector macho M12, recto, 5 patillas, 2 m *
6936055	VS-M12-BK	Tapones de cierre para conectores hembra M12
8015002	KS9/20	Etiquetas

* Otras longitudes disponibles mediante solicitud