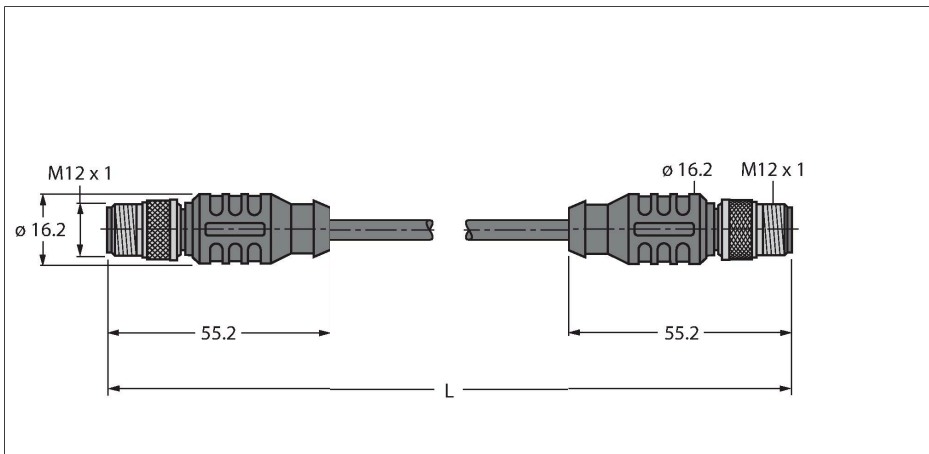
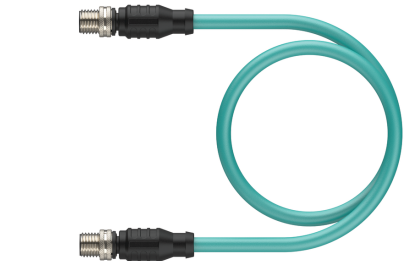


RSS RSS 841-4M

Cable para Ethernet industrial – Cable de conexión



Tipo	RSS RSS 841-4M
N.º de ID	U7901-4
Conector A	Conectores, M12 × 1, Recto, codificación C
Número de polos	8
Contactos	Metal, CuZn, Dorado
Soporte del contacto	Plástico, TPU, Negro
Empuñadura	Plástico, TPU, Negro
Tuerca y tornillo de unión	Latón, CuZn, Niquelado
Par de apriete	0.8 ... 1 Nm (Tener en cuenta el par de tensión máximo de la pieza opuesta)
Vida útil de funcionamiento mecánico	> 100 Ciclos de acoplamiento
Grado de suciedad	3
Grado de protección	IP67, Solo en el estado atornillado
Conector B	Conectores, M12 × 1, Recto, codificación C
Número de polos	8
Contactos	Metal, CuZn, Dorado
Soporte del contacto	Plástico, TPU, Negro
Empuñadura	Plástico, TPU, Gris azulado
Tuerca de acoplamiento y tornillo de fijación	Latón, CuZn, Niquelado
Par de apriete	0.8 ... 1 Nm (Tener en cuenta el par de tensión máximo de la pieza opuesta)
Vida útil de funcionamiento mecánico	> 100 Ciclos de acoplamiento
Grado de suciedad	3
Grado de protección	IP67, Solo cuando está atornillado
Cable	
Protocolo de red	Ethernet, 841
Diámetro del cable:	Ø 7.7 mm

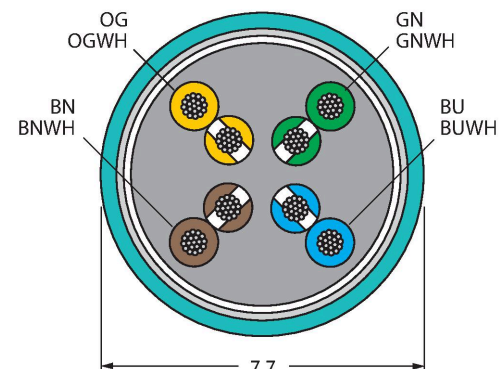


Características



- Cable Ethernet: 8 patillas, AWG 24, blindado
- Material del revestimiento: TPE, color: verde
- Diámetro de la funda: 7,7 mm
- Adecuado para el uso de cadenas de arrastre
- Homologación UL
- Conector macho M12, recto, 8 patillas
- Conector macho M12, recto, 8 patillas
- Longitud del cable: 4,0 m

Sección transversal del cable



Asignación de contactos



Longitud del cable	4 m
Funda del cable	TPE, Verde
Blindado	sí
Aislamiento del conductor	PE
Sección transversal de núcleo	8 x 0.21 mm ²
Colores del conductor	WH/BU, WH/BN, BN, OG, WH/GN, WH/OG, BU, GN
Propiedades eléctricas a +20 °C	
Voltaje nominal	48 V
Corriente	2 A
Resistencia DC (loop)	94 Ω/km
nom. Impedancia	100 Ω (1 MHz)
nom. Capacidad	46 pF/m
Propiedades químicas y mecánicas	
Radio de flexión (uso flexible)	≥ 10 x Ø
Ciclos de flexión	≥ 1 mill.
En reposo	-40...+80 °C
En movimiento	-40...+80 °C
Otras propiedades	
Apto para el uso de cadenas de arrastre	Sí
Resistente a los rayos UV	Sí
Resistencia al aceite	Sí
Aprobaciones	UL
Nota	
Nota	- Nos reservamos el derecho de realizar modificaciones técnicas sin previo aviso.