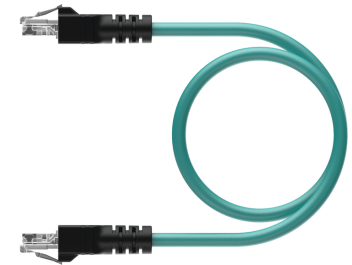
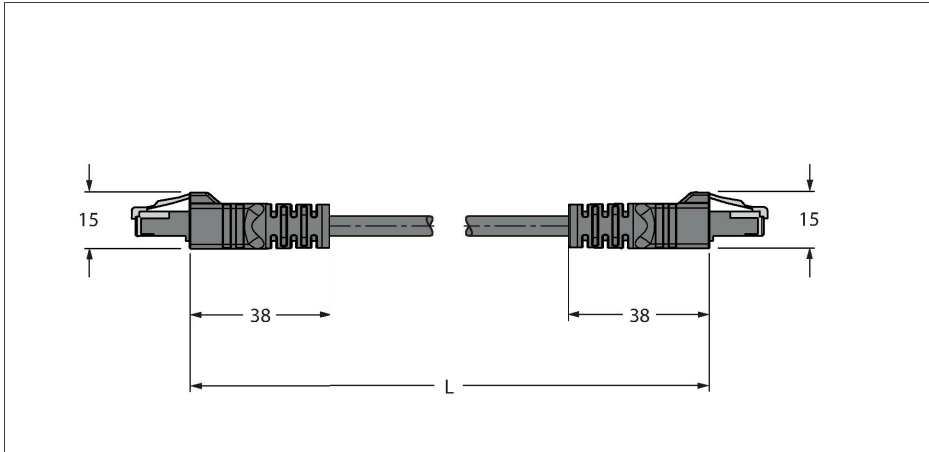


# RJ45S RJ45S 841-6M

## Cable para Ethernet industrial – Cable de conexión

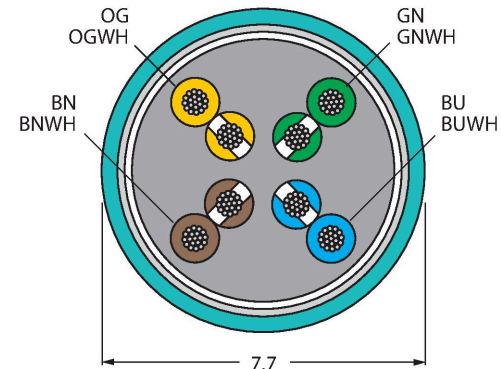


### Características

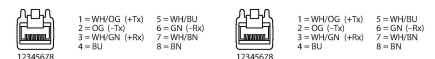


- Conector macho RJ45, recto, 8 patillas
- Conector macho RJ45, recto, 8 patillas
- Longitud del cable: 6,0 m

### Sección transversal del cable



### Asignación de contactos



Tipo	RJ45S RJ45S 841-6M
N.º de ID	U8636-6
Conector A	Conectores, RJ45, Recto
Número de polos	8
Contactos	Metal, CuSn, Dorado
Soporte del contacto	Plástico, PC, Transparente
Empuñadura	Plástico, TPU, Negro
Grado de protección	IP20
Conector B	Conectores, RJ45, Recto
Número de polos	8
Contactos	Metal, CuSn, Dorado
Soporte del contacto	Plástico, PC, Transparente
Empuñadura	Plástico, TPU, Negro
Grado de protección	IP20
Cable	
Protocolo de red	Ethernet, 841
Diámetro del cable:	Ø 7.7 mm
Longitud del cable	6 m
Funda del cable	TPE, Verde
Blindado	sí
Aislamiento del conductor	PE
Sección transversal de núcleo	8 x 0.21 mm <sup>2</sup>
Colores del conductor	WH/BU, WH/BN, BN, OG, WH/GN, WH/OG, BU, GN
Propiedades eléctricas a +20 °C	
Voltaje nominal	42 V
Corriente	1.5 A
Resistencia DC (loop)	94 Ω/km
nom. Impedancia	100 Ω (1 MHz)

nom. Capacidad	46 pF/m
<b>Propiedades químicas y mecánicas</b>	
Radio de flexión (uso flexible)	≥ 10 x Ø
Ciclos de flexión	≥ 1 mill.
En reposo	-40...+80 °C
En movimiento	-40...+80 °C
<b>Otras propiedades</b>	
Apto para el uso de cadenas de arrastre	Sí
Resistente a los rayos UV	Sí
Resistencia al aceite	Sí
Aprobaciones	UL
<b>Nota</b>	
Nota	- Nos reservamos el derecho de realizar modificaciones técnicas sin previo aviso.