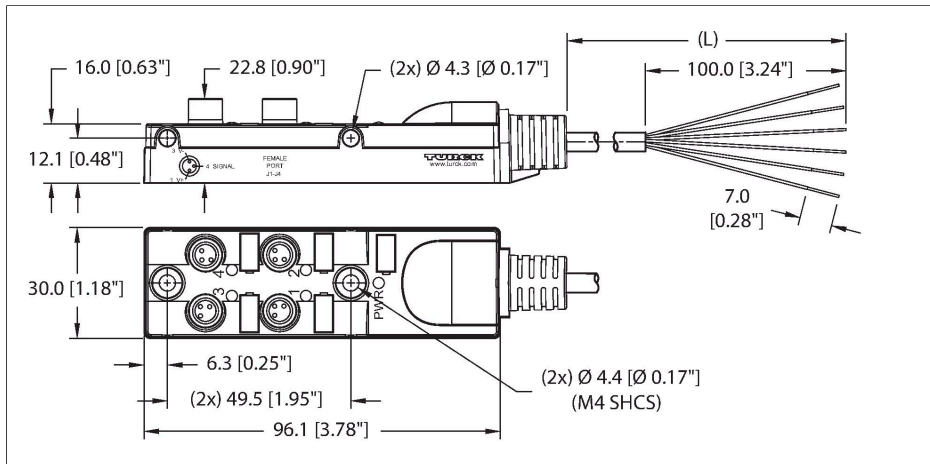


TB-4M8M-3P2-5

Caja de conexión del sensor/actuador pasivo, 4 puertos – M8 × 1 ranura de E/S con cable centralizado integral

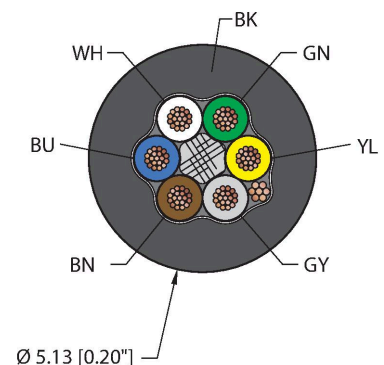


Características



- Material de la carcasa: Nylon
- Color de la carcasa: negro
- Grado de protección IP67
- Conformidad RoHS
- Listado en cULus
- LED (conexión PNP)
- Ranura E/S (número de polos): 3 polos + PE
- General Purpose Cable
- Black PVC jacket, shielded, 6X24 AWG
- -40 Cold Bend Rating
- Flame Ratings: UL1061, CSA FT1
- Cable length: 5 m

Sección transversal del cable



Tipo	TB-4M8M-3P2-5
N.º de ID	UX00407
distribuidor E/S	Caja de conexiones, 4, con cable conectado fijo
Carcasa	Plástico, PA 6 GF30, negro
Display operating voltage	LED, verde
Display switching state	LED, amarillo
Función de conmutación	PNP
Puerto E/S	M8 x 1, Conector hembra
Especificación de diseño	según IEC 61076-2-104
Número de polos	3
Contactos	Latón, CuZn, Dorado
Soporte del contacto	Plástico, PA 4.6 GF30, Negro
Junta	Junta tórica, Plástico, FKM/FPM
Carcasa abridada	Latón, CuZn, Niquelado
Vida útil de funcionamiento mecánico	> 100 Ciclos de acoplamiento
Grado de suciedad	3
Grado de protección	IP67, IP68, IP69, IP69K NEMA: 1, 3, 4, 6P, 12
Grupo de bornes	Salida lateral
Cable	
Identificación del cable	RF50845
	6
Diámetro del cable:	Ø 5.13 mm
Longitud del cable	5 m (+50 mm o 4 % de la longitud/-0,0, según el valor mayor)
Funda del cable	PVC, Negro
Blindado	Aluminio/poliéster (ENTRADA)

Sección transversal del cable de drenaje	26 AWG, TC (cobre estañado)
Diámetro del conductor	0.044 "
Material conductor	TC (cobre estañado)
Aislamiento del conductor	PVC
Sección transversal del conductor	6 x 24 AWG [similar a 0,25 mm ²]
Hilo trenzado, arreglo	19 x 36 AWG
Colores del conductor	GN, YL, GY, BN, BU, WH

Propiedades eléctricas a +20 °C	
Voltaje nominal	30 VDC
Corriente	2 A por contacto de señal, corriente total de 6 A

Propiedades químicas y mecánicas	
Radio de flexión (instalación fija)	≥ 5 x Ø
Radio de flexión (uso flexible)	≥ 15 x Ø
Resistencia a la flexión en frío	-40 °C
En reposo	-40 °C...+85 °C
En movimiento	-40 °C...+105 °C
Temperature range (installation)	-20 °C...+85 °C

Aprobación	
Aprobaciones	CE RoHS

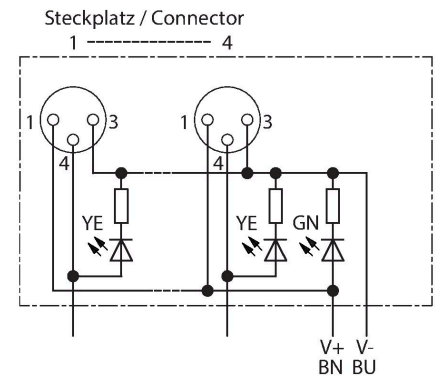
Nota	
	El uso del cable en temperaturas extremas, cuando está expuesto a ciertos productos químicos y por sobre la velocidad de ciclo nominal o por debajo del radio de flexión nominal del cable, puede reducir la resistencia a la flexión.
Nota	- Nos reservamos el derecho de realizar modificaciones técnicas sin previo aviso.

Asignación de contactos

Conector de E/S



diagrama de conexiones



Configuración

Ranura/Pin	C1/4	C2/4	C3/4	C4/4
brida M23	1	2	3	4
Cable	WH (blanco)	GN (ver- de)	YE (amarillo)	GY (gris)

alimentación C1-C4	24V	0V	PE
brida M23	11	9 + 10	12
Cable	MA	BU (azul)	GNYE (ver- de/ama- rillo)

Volumen de suministro

Artículo	Cantidad	Descripción
Cajas de empalme	1	Caja de conexión del sensor/actuador pasivo
VS-M12-BK	2	Tapones de cierre para conectores hembra M12
KS9/20	5	Etiquetas

Accesorios

N.º de ident.	Denominación	Descripción
6900197	CK12-0	Conector hembra M23 cableable en terreno, 12 patillas, recto
6931889	CS12-0	Conector macho M23 cableable en terreno, 12 patillas, recto
6931780	CKCM12-11-5/S90	Cable de conexión, conector hembra M23, recto, 12 patillas, 5 m*
6931781	CKCM12-11-10/S90	Cable de conexión, conector hembra M23, recto, 12 patillas, 10 m*
6931885	CKCWM12-11-5/S90	Cable de conexión, conector hembra M23, acodado, 12 patillas, 5 m*
6931886	CKCWM12-11-10/S90	Cable de conexión, conector hembra M23, acodado, 12 patillas, 10 m*
6931782	CSCM-CKCM12-11-5/S90	Cable de alargue, conector macho M23 - conector hembra M23, recto, 12 patillas, 5 m *
6931783	CSCM-CKCM12-11-10/S90	Cable de alargue, conector macho M23 - conector hembra M23, recto, 12 patillas, 10 m *
6931887	CSCM-CKCWM12-11-5/S90	Cable de alargue, conector macho M23 - conector hembra M23 acodado, 12 patillas, 5 m *
6931888	CSCM-CKCWM12-11-10/S90	Cable de alargue, conector macho M23 - conector hembra M23 acodado, 12 patillas, 10 m *
6625616	RKC5T-2-RSC5T/TXL	Cable del actuador/sensor, conector hembra M12 - conector macho M12, recto, 5 patillas, 2 m *
6936055	VS-M12-BK	Tapones de cierre para conectores hembra M12
8015002	KS9/20	Etiquetas

* Otras longitudes disponibles mediante solicitud