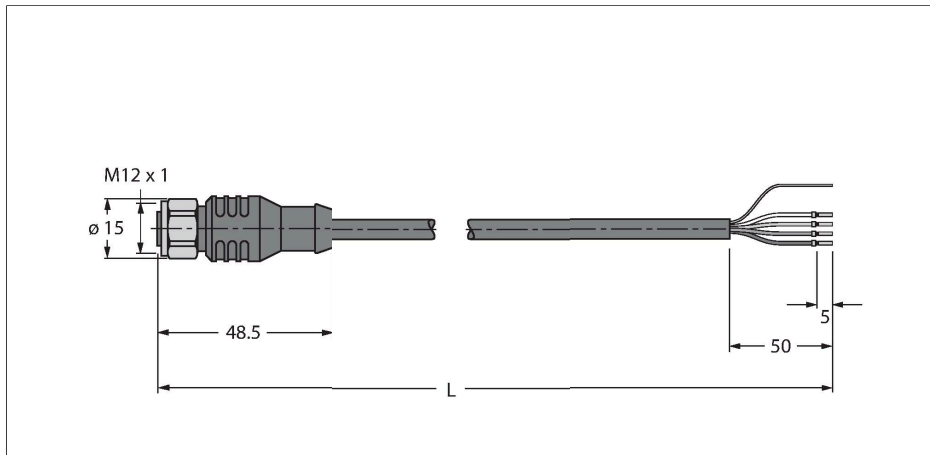


# RKCV 5732-2M/CS15915

## Cable para la aplicación RFID en la industria alimentaria – Cable de conexión



### Características

- Material del revestimiento: TPE
- Color de la funda: antracita
- Alimentación y sincronización de datos: AWG 2/22
- Extremo abierto
- Conector hembra M12, recto, acero inoxidable
- Longitud del cable: 2,0 m

### Asignación de contactos



<b>Tipo</b>	RKCV 5732-2M/CS15915
<b>N.º de ID</b>	UX02396
<b>Comentario sobre el producto</b>	Asignación de color de cable trenzado equivalente a S2503
<b>Conector A</b>	Conector hembra, M12 × 1, Recto, codificación C
<b>Contactos</b>	Metal, CuZn, Dorado
<b>Soporte del contacto</b>	Plástico, TPU, Negro
<b>Empuñadura</b>	Plástico, TPU, Negro
<b>Tuerca y tornillo de unión</b>	Acero inoxidable, V4A
<b>Junta</b>	Plástico, FPM/FKM
<b>Par de apriete</b>	0.8 ... 1 Nm (Tener en cuenta el par de tensión máximo de la pieza opuesta)
<b>Vida útil de funcionamiento mecánico</b>	> 100 Ciclos de acoplamiento
<b>Grado de suciedad</b>	3
<b>Grado de protección</b>	IP68, Solo en el estado atornillado
<b>Cable</b>	
<b>Diámetro del cable:</b>	Ø 8.51 mm
<b>Longitud del cable</b>	2 m
<b>Funda del cable</b>	TPE, Antracita
<b>Blindado</b>	sí
<b>Aislamiento del conductor</b>	PE (datos), PVC (power)
<b>Conductores cable de datos</b>	
<b>Sección transversal de núcleo</b>	2 x 0.34 mm <sup>2</sup>
<b>Hilo trenzado, arreglo</b>	19 x 0.15 mm
<b>Conductores cable de alimentación</b>	
<b>Sección transversal de núcleo</b>	2x 0.34 mm <sup>2</sup>
<b>Composición hilos conductores</b>	19 x 0.15 mm

Colores del conductor Power: RD, BK, Data: WH, BU

**Propiedades eléctricas a +20 °C**

Voltaje nominal 250 V

Corriente 4 A

**Propiedades químicas y mecánicas**

Radio de flexión (instalación fija)  $\geq 5 \times \varnothing$

Radio de flexión (uso flexible)  $\geq 15 \times \varnothing$

En reposo -40...+80 °C

En movimiento -40...+80 °C

**Otras propiedades**

Apto para el uso de cadenas de arrastre No

Sin halógenos No