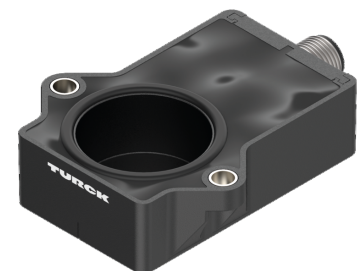
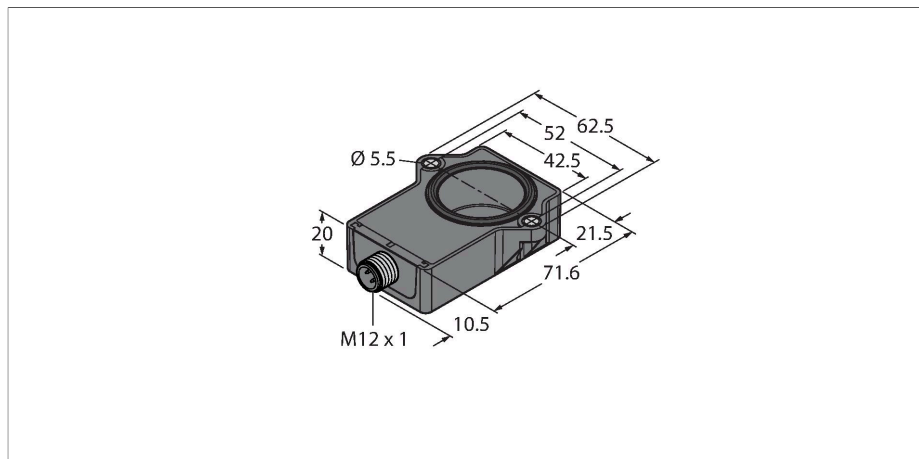


RI40P1-QR20-LU4X2-H1141

Codeur miniature – avec sortie analogique

Premium-Line



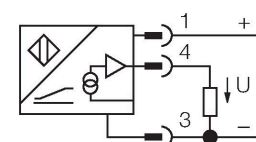
Données techniques

Type	RI40P1-QR20-LU4X2-H1141
N° d'identification	100000203
Principe de mesure	inductif
Caractéristiques générales	
Couple de démarrage, capacité de charge sur l'arbre (radiale/axiale)	Ne s'applique pas, à cause du principe de mesure sans contact
Résolution	0,09°/12 bit
Plage de mesure	-20...20 °
Distance nominale	1 mm
Reproductibilité	≤ 0.225 % de la valeur finale
Erreur de linéarité	≤ 1.25 % v.f.
Dérive en température	≤ ± 0.01 %/K
Type de sortie	Codeurs absolus monotours
Données électriques	
Tension de service	8...30 VDC
Taux d'ondulation	≤ 10 % U _{ss}
Tension d'essai d'isolement	≤ 0.5 kV
Protection contre les courts-circuits	oui
Protection contre les ruptures de câble/inversions de polarité	non / oui (alimentation en courant)
Fonction de sortie	3 fils, sortie analogique
Sortie de tension	0.5...4.5 V
Diagnostic	L'élément de positionnement n'est pas détecté : Signal de sortie 5 V
Résistance de charge de la sortie de tension	≥ 4.7 kΩ
Vitesse d'échantillonnage	800 Hz

Caractéristiques

- Rectangulaire, plastique
- Boîtier compact et robuste
- Plusieurs possibilités de montage
- Transmetteur de position P1-RI-QR20 inclus
- pour les réseaux de bord véhicule, 12V et 24V
- résistance élevée aux interférences 100V/m en réponse à l'homologation de type e1
- protection aux interférences conduites selon DIN ISO 7637-2 (SAE J 113-11)
- plage de température élevée
- mode de protection élevé IP68 / IP69K
- protection contre le brouillard salin et les variations de température brusques
- visualisation de la plage de mesure par LED
- insensibilité par rapport aux champs parasites électromagnétiques
- résolution: 0,09°
- 3 fils, 8...30 VDC
- Sortie analogique 0,5...4,5 V
- Sortie 5 V (typ.) en cas de couplage de circuit oscillant insuffisant

Schéma de raccordement



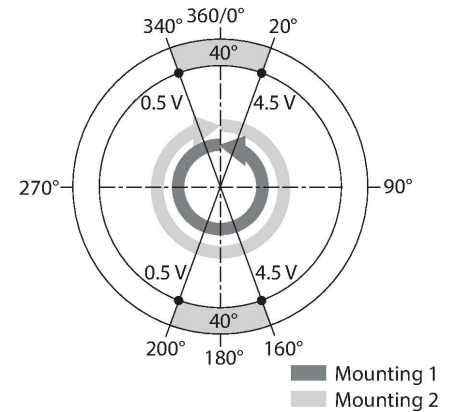
Principe de fonctionnement

Les détecteurs garantissent la plus haute fiabilité même dans les conditions les plus extrêmes. Avec une conception robuste, ils remplissent les exigences des modes de protection IP68 et IP69K.

Données techniques

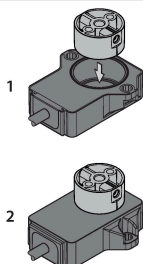
Protection load-dump (DIN ISO 7637-2)	Degré de sévérité IV / niveau 4
Courant absorbé	< 100 mA
Données mécaniques	
Format	Rectangulaire, QR20
Dimensions	71.6 x 62.6 x 20 mm
Type de bride	bride sans élément de fixation
Type d'arbre	arbre de trou borgne
Diamètre d'arbre D [mm]	6 6.35
Matériau de boîtier	Plastique, ultem
Raccordement électrique	Connecteur, M12 x 1
Conditions ambiantes	
Température ambiante	-40...+85 °C
Température de stockage	-40...+125 °C
Variations de température (EN60068-2-14)	-40...+85 °C ; 20 cycles
Résistance aux vibrations	55 Hz (1 mm)
Résistance aux oscillations (EN 60068-2-6)	20 g ; 10...3 000 Hz ; 50 cycles ; 3 axes
Résistance aux chocs (EN 60068-2-27)	100 g ; 11 ms ½ sinus ; chacun 3 x ; 3 axes
Résistance aux chocs (EN 60068-2-29)	40 g ; 6 ms ½ sinus ; chacun 4 000 x ; 3 axes
Essai au brouillard salin (EN 60068-2-52)	Degré de sévérité 5 (4 cycles d'essai)
Mode de protection	IP68 IP69K
MTTF	423 Années suivant SN 29500 (Ed. 99) 40 °C
Indication de la tension de service	LED, vert
Visualisation plage de mesure	LED multifonctions, vert vert clignotant
Fait partie de la livraison	Transmetteur de position P1-RI-QR20 ; données techniques voir fiche technique

En cas d'utilisation dans le secteur mobile, par exemple dans les véhicules pour la construction routière ou l'agriculture, les détecteurs de cette série se distinguent par une haute résistance aux vibrations, aux chocs et une bonne protection contre les variations de température.



Manuel de montage

Instructions de montage / Description



Deux types de montage différents sont disponibles. Le transmetteur de position peut être placé au-dessus du boîtier du détecteur. Il peut également être monté de telle façon à recouvrir complètement le boîtier du détecteur.

fonction LED
Tension de service
vert : tension appliquée
visualisation de la plage de mesure
vert : transmetteur de position dans la plage de détection

vert clignotant :Le transmetteur de position se trouve dans la plage de mesure avec qualité de signaux réduite (par ex. distance trop grande)

éteint :le transmetteur de position ne se trouve pas dans la plage de détection

Fiabilité du fonctionnement grâce au principe de mesure inductif

Grâce au principe de mesure qui se base sur un couplage de circuit oscillant, le détecteur fonctionne absolument sans usure et n'est pas affecté par des éléments de fer remagnétisés ou par d'autres champs parasites. Cependant, l'amplitude du signal peut être modifiée par des pièces métalliques, ce qui affecte ensuite la précision.

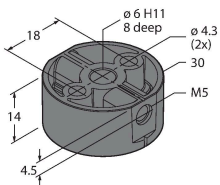
Grâce à la procédure d'évaluation différentielle, le signal de sortie reste presque invariable, même si la position du transmetteur s'écarte de l'axe de rotation idéal. La distance entre le détecteur et le transmetteur de position peut s'élever jusqu'à 5 mm, tant que la distance nominale est de 1 mm.

Accessoires

P1-RI-QR20

1593041

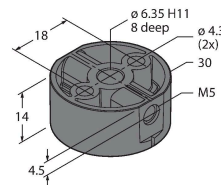
Transmetteur de position pour codeurs RI-QR20, pour arbres Ø 6 mm



P2-RI-QR20

1593042

Transmetteur de position pour codeurs RI-QR20, pour arbres Ø 6,35 mm



Accessoires

Dimensions	Type	N° d'identification	
	RKC4T-2/TXL	6625500	Câble de raccordement, connecteur femelle M12, droit, 3 broches, longueur de câble : 2 m, matériau de la gaine : PUR, noir ; homologation cULus
	WKC4T-2/TXL	6625512	Câble de raccordement, connecteur femelle M12, coudé, 3 broches, longueur de câble : 2 m, matériau de la gaine : PUR, noir ; homologation cULus