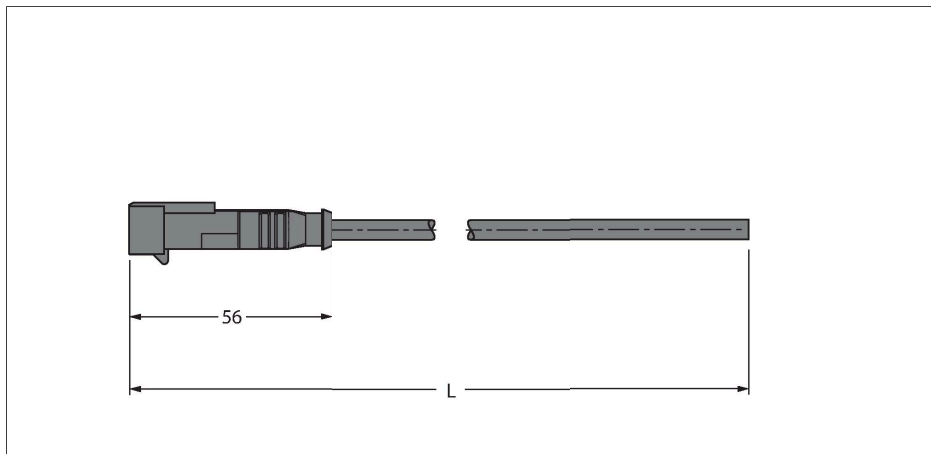


TSS-3P-A-5/TXL

Connecteurs Superseal – Câble de raccordement



Caractéristiques



- Connecteur Superseal, droit, 3 pôles
- Matériau de la gaine : TPE-U (PUR)
- Couleur gaine : noir, semblable à RAL 7021
- Utilisable sur chaînes de transport de câble
- Ignifuge
- Exempt d'halogène conformément à la norme DIN VDE 0472 partie 815
- Conformité RoHS
- Indices de protection IP67 et IP69K
- longueur de câble: 5.0 mètres

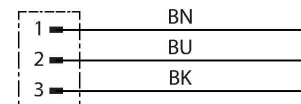
Configuration de contact

Données techniques

Type	TSS-3P-A-5/TXL
N° d'identification	100000489
Connecteur A	Connecteur mâle, Superseal, Droit
Nombre de pôles	3
Contacts	laiton, CuZn, étamé
Corps isolant	Plastique, PA 6.6 GF, Noir
Corps de manchon	Plastique, TPU, UL 94, Noir
Joint d'étanchéité	Silicone
Durée de vie mécanique	> 100 Cycles de couplage et de découplage
Type de protection	IP67, IP69K, (enfiché)
Câble	
Diamètre de câble	Ø 5.3 mm ±0.20
Longueur de câble	5 m
Gaine de câble	PUR, Noir
Isolation du conducteur	PP
Section conducteur	3 x 0.75 mm ²
Structure de fils toronnés	42 x 0.15 mm
Couleurs de câble	BN, BU, BK
Caractéristiques électriques à +20°C	
Tension nominale	24 V
Intensité maximale admissible	8 A
Caractéristiques mécaniques et chimiques	
Rayon de courbure (déplacement fixe)	≥ 5 x Ø
Rayon de courbure (utilisation flexible)	≥ 10 x Ø
Cycles de courbure	≥ 4 Mio.
Accélération admissible	max. 10 m/s ²



schéma de connexions



Données techniques

Vitesse d'avance admissible	3.33 m/s
Température ambiante (posé de manière fixe)	-40...+80 °C
Température ambiante (mobile)	-25...+80 °C