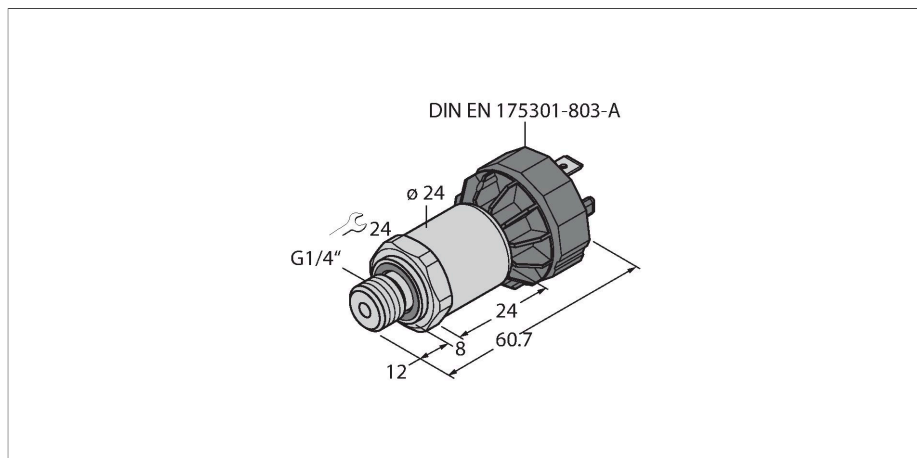


PT25R-1004-IX-DA91

Transmetteur de pression – Avec sortie de courant (2 fils)



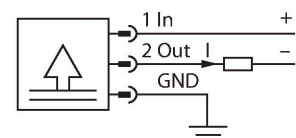
Caractéristiques

- Capteur céramique
- Construction compacte et robuste
- Caractéristiques CEM excellentes
- plage de pression 0 ... 25 bar rel.
- 10...30 VDC
- sortie analogique 4...20 mA
- Raccordement de processus G1/4", filetage extérieur (étanchéité arrière) selon DIN EN ISO 1179-2 avec bague d'étanchéité profilée FPM
- Appareil avec connecteur, DIN EN 175301-803-A
- ATEX, IECEx
- Catégorie II 1/2 GD, zone Ex 0

Données techniques

Type	PT25R-1004-IX-DA91
N° d'identification	100000516
Plage de pression:	
Type de pression	Pression relative
Plage de pression	0...25 bar
	0...362.59 psi
	0...2.5 MPa
Surpression admissible	≤ 75 bar
Pression d'éclatement	≥ 75 bar
Temps de réponse	< 2 ms, typ. 1 ms
Stabilité à long terme	0.25 % FS, suivant IEC EN 60770-1
Alimentation	
Tension de service	10...30 VDC
courant absorbé	≤ 23 mA
Protection contre les courts-circuits/inversions de polarité	oui / oui
Mode et classe de protection	IP65 / III
Tension d'isolement	750 VDC
Sorties	
Sortie 1	Sortie analogique
Fonction de sortie	Sortie analogique courant
Sortie analogique	
Sortie de courant	4...20 mA
Charge	≤ (tension d'alimentation -10) / 20 kΩ
Résolution	<± 0.1 % FS
Précision LHR	±0,3 % FS (typique ; max. ±0,5 % FS)

Schéma de raccordement



Principe de fonctionnement

Les capteurs de pression de la série PT...-1000 fonctionnent avec une cellule de mesure en céramique dans différentes plages de pression de maximum -1...60 bar dans la technique à 2, 3 ou même 4 conducteurs. En fonction de la variante de détecteur, le signal transformé est disponible comme sortie analogique (4...20 mA, 0...10 V, 0...5 V, 1...6 V, ratiométrique) ou comme paramètre de service numérique IO-Link. Les variantes de détecteur IO-Link sont également dotées de deux sorties de commutation configurables indépendamment les unes des autres. Outre les variantes standard, il existe des capteurs spéciaux pour la zone ATEX ou pour les applications à oxygène. Une multitude de raccordements au processus et de connexions électriques offre une grande flexibilité dans les domaines d'application les plus divers.

Données techniques

Comportement de température	
Température du milieu	-30...+120 °C
Coefficient de température	± 0.2 % de la valeur finale / 10 K
Conditions ambiantes	
Température ambiante	-25...+85 °C
Température de stockage	-50...+100 °C
Résistance aux vibrations	20 g, 15...2 000 Hz, 15...25 Hz avec une amplitude de ± 15 mm, 1 octave/mi-nute dans les 3 directions, 50 charges permanentes, suivant IEC 68-2-6
Résistance aux chocs	100 g, 11 ms, courbe demi-sinusoïdal, tous les 6 sens, chute libre de 1 m sur béton (6x) suivant IEC 68-2-27
Données mécaniques	
Matériau de boîtier	acier inoxydable/plastique, 1.4404 (AI-SI 316L) / polyarylamide 50 % GF UL 94 V-0
Matériau raccordement de pression	acier inoxydable 1.4404 (AISI 316L)
Matériau capteur de pression	Céramique Al ₂ O ₃
Matériau joint d'étanchéité	FPM spez.
Raccord de processus	Filetage extérieur G1/4" (étanchéité ar-rrière) selon DIN EN ISO 1179-2 avec bague d'étanchéité profilée FPM
Clé raccordement de la pression/écrou de serrage	24
Raccordement électrique	Connecteur, DIN EN 175301-803 forme A
Couple de serrage max. de l'écrou de boîtier	20 Nm
Conditions de référence suivant CEI 61298-1	
température	15...+25 °C
Pression d'air	860...1060 hPa abs.
humidité de l'air	45...75 % rel.
Energie auxiliaire	24 VDC
Essais/Certificats	
Homologations	cULus
Numéro d'homologation UL	E302799
Conseil important	Pour les applications Ex, les valeurs indi-quées dans les certificats Ex correspondants (ATEX, IECEX, UL etc.) sont prépondérants.
Homologation Ex selon certificat de conformité	SEV 16 ATEX 0145
Plage d'application	II 1/2 GD
Mode de protection	gaz Ex ia IIC; poussières Ex ia IIIC

Données techniques

MTTF	1189 Années suivant SN 29500 (Ed. 99) 40 °C
Fait partie de la livraison	Joint profilé spécial en FKM (1 pièce)

Accessoires

Dimensions	Type	N° d'identification	
	RKC4.441T-2/TEB	6628444	Câble de raccordement, connecteur femelle M12, droit, 4 broches, longueur de câble : 2 m, matériau de la gaine : PVC, bleu ; homologation cULus
	RKC4.441T-2/TXB	6631010	Câble de raccordement, connecteur femelle M12, droit, 4 broches, longueur de câble : 2 m, matériau de la gaine : PUR, bleu ; homologation cULus
	WKC4.441T-2/TEB	6628451	Câble de raccordement, connecteur femelle M12, coudé, 4 broches, longueur de câble : 2 m, matériau de la gaine : PVC, bleu ; homologation cULus
	WKC4.441T-2/TXB	6629180	Câble de raccordement, connecteur femelle M12, coudé, 4 broches, longueur de câble : 2 m, matériau de la gaine : PUR, bleu ; homologation cULus
	VAS04-K81E-0.6-RSC5T/TXL	6606726	Rallonge, connecteur d'électrovannes, type A vers connecteur mâle M12, droit, 5 broches ; longueur de câble : 0,6 m, matériau de la gaine : PUR, noir

Mode d'emploi

Utilisation conforme

Cet appareil remplit la directive 2014/34/EU et peut être utilisé dans la zone explosible conformément aux normes EN 60079-0:2012/A11:2013, EN 60079-11:2012 et EN 60079-26:2015. Veuillez respecter les directives et les réglementations nationales pour un fonctionnement correct.

Utilisation dans des zones explosives suivant classification

Les détecteurs ne doivent être utilisés que dans une zone gazeuse ou poussiéreuse.

Marquage (voir appareil ou fiche technique)

II 1/2 GD Ex ia IIC T4 Ga/Gb et EX ia IIIC T125°C Da/Db suivant EN60079-0:12+A11:2013

Installation / Mise en service

Les appareils ne peuvent être installés, raccordés et mis en service que par du personnel qualifié. Le personnel qualifié doit être au courant des modes de protection, des prescriptions et des réglementations par rapport au matériel électrique dans la zone Ex. Veuillez contrôler si la classification et le marquage sur l'appareil sont adaptés à cette application.

Cet appareil ne peut être raccordé qu'aux circuits de courant Exi certifiés suivant EN 60079-0 et EN 60079-11. Les valeurs électriques maximales admissibles doivent être respectées. Après son raccordement à d'autres circuits de courant, le détecteur ne peut plus être utilisé dans les installations Exi. En cas d'interconnexion de matériels électriques la "preuve de la sécurité intrinsèque" doit être remplie (EN60079-14).

Instructions d'installation et de montage

Évitez les charges statiques d'appareils plastiques et de câbles. Nettoyez l'appareil uniquement par un chiffon humide. Ne montez pas l'appareil dans le courant de poussières et évitez les sédiments de poussières sur les appareils. Lorsque les appareils et les câbles peuvent être endommagés mécaniquement, ceux-ci doivent être protégés adéquatement. En outre, ils doivent être blindés contre les champs électromagnétiques forts. Veuillez consulter le marquage de l'appareil ou la fiche technique pour plus d'informations sur l'affectation des broches et les paramètres électriques. Pour éviter des contaminations, veuillez enlever les bouchons d'obturation éventuels des presse-étoupe PG ou des connecteurs justement avant d'insérer les câbles ou de dévisser les cosses de câble.

Conditions particulières pour le fonctionnement sûr

L'appareil doit être protégé de tout endommagement mécanique.

Entretien/maintenance

Les réparations ne sont pas autorisées. L'homologation expire dès que l'appareil a été réparé ou adapté par une personne autre que le producteur. Les données les plus importantes du certificat de producteur sont énumérées.