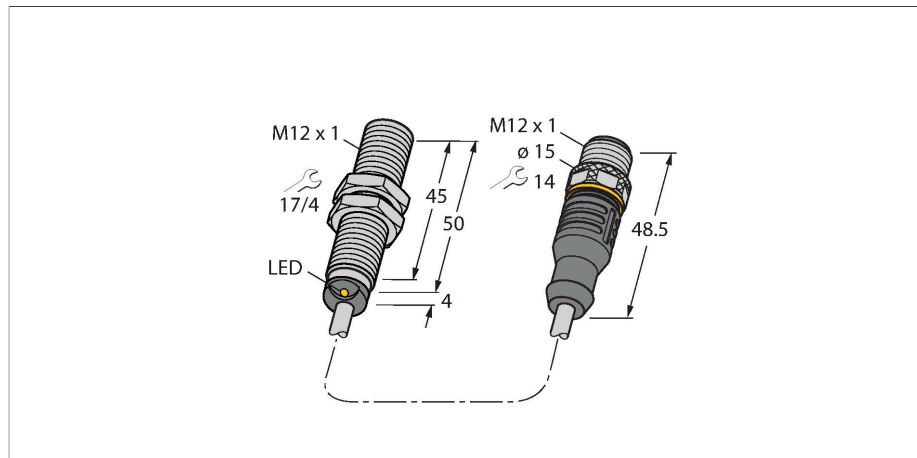


# BI3-M12-AD6X-0.3-RS4.23

## Capteur inductif

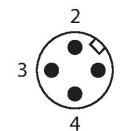
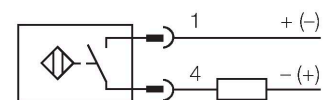
### Caractéristiques

- Tube fileté, M12 × 1
- Laiton, chromé
- DC 2 fils, 10...30 VDC
- contact N.O.
- câble avec connecteur



### Données techniques

Type	BI3-M12-AD6X-0.3-RS4.23
N° d'identification	100000663
<b>Caractéristiques générales</b>	
Portée nominale	3 mm
Condition de montage	blindé
Portée assurée	≤ (0,81 × Sn) mm
Facteurs de correction	A37 = 1; Al = 0,3; acier inoxydable = 0,7; Ms = 0,4
Reproductibilité	≤ 2 % de la valeur finale
Dérive en température	≤ ±10 %
Hystérésis	1...15 %
<b>Données électriques</b>	
Tension de service	10...30 VDC
Taux d'ondulation	≤ 10 % U <sub>ss</sub>
Courant de service nominal DC	≤ 100 mA
Courant résiduel	≤ 0.6 mA
Tension d'essai d'isolement	≤ 0.5 kV
Protection contre les courts-circuits	oui / contrôle cyclique
Tension de déchet I <sub>o</sub>	≤ 5 V
Protection contre les ruptures de câble/inversions de polarité	entièrement
Fonction de sortie	contact N.O., 2 fils
Courant min. de service	≥ 3 mA
Fréquence de commutation	1 kHz
<b>Données mécaniques</b>	
Format	tube fileté, M12 x 1
Dimensions	54 mm
Matériau de boîtier	métal, CuZn, chromé



### Principe de fonctionnement

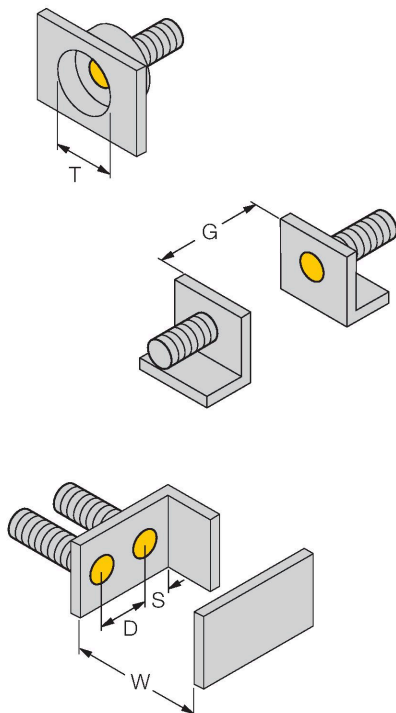
Les détecteurs inductifs permettent de détecter des objets métalliques sans contact physique et sans usure. A cet effet, ils utilisent un champ électro-magnétique alternatif à haute fréquence qui entre en interaction avec l'objet à détecter. Pour les détecteurs inductifs, ce champ est généré par un circuit résonnant LC avec un noyau en ferrite.

## Données techniques

Matériau face active	plastique, PA12-GF30
Capuchon arrière	plastique, EPTR
Matériau écrou de montage	métal, CuZn, nickelé
Couple de serrage max. de l'écrou de boîtier	10 Nm
Raccordement électrique	Câble avec connecteur, M12 × 1
qualité de câble	Ø 5.2 mm, LifYY, PVC, 0.3 m
Section de conducteur	2x 0.34 mm <sup>2</sup>
<b>Conditions ambiantes</b>	
Température ambiante	-25...+70 °C
Résistance aux vibrations	55 Hz (1 mm)
Résistance aux chocs	30 g (11 ms)
Mode de protection	IP67
MTTF	2283 Années suivant SN 29500 (Ed. 99) 40 °C
Indication de l'état de commutation	LED, Jaune

## Manuel de montage

### Instructions de montage / Description



Distance D	24 mm
Distance W	3 x Sn
Distance T	3 x B
Distance S	1,5 x B
Distance G	6 x Sn
Diamètre de la face active B	Ø 12 mm

## Accessoires

QM-12

6945101

bride de fixation pour montage rapide avec butée fixe; matériau: Laiton chromé. Filetage externe M16 × 1. Conseil: La distance de commutation des capteurs de proximité peut être modifiée par l'utilisation de brides de fixation pour montage rapide



BST-12B

6947212

Bride de fixation pour détecteurs à tube fileté, avec butée fixe ; matériau : PA6



MW-12

6945003

Équerre de fixation pour détecteurs à tube fileté ; matériau : acier inoxydable A2 1.4301 (AISI 304)



BSS-12

6901321

Bride de fixation pour détecteurs à tube fileté et lisse ; matériau : polypropylène

