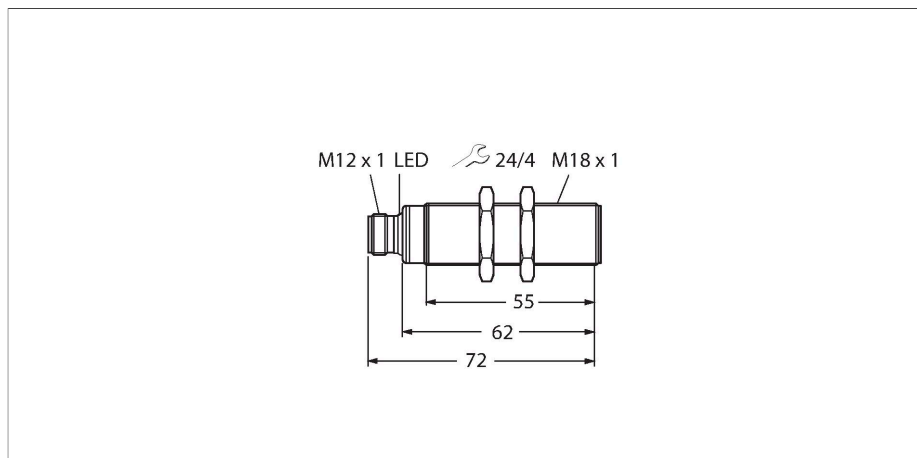


RU50U-S18-LI8X-H1141

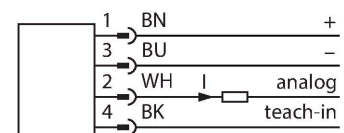
Détecteur ultrasonique – Détecteur en mode diffus



Caractéristiques

- face lisse de convertisseur ultrasonique
- Format cylindrique S18, surmoulé
- raccordement par connecteur M12 x 1
- Compensation de la température
- Zone morte : 5 cm
- Portée : 50 cm
- Angle d'ouverture du lobe acoustique : +/- 20°
- Sortie analogique, 4...20 mA
- Plaque de mesure réglable

Schéma de raccordement



Principe de fonctionnement

Les détecteurs ultrasoniques permettent de détecter, sans contact physique et sans usure, une variété d'objets à l'aide des ondes sonores. Peu importe que l'objet soit transparent ou non transparent, métallique ou non métallique, solide, liquide ou en poudre. Des influences de l'environnement comme le brouillard de fines gouttelettes, la poussière ou la pluie n'influencent pas son fonctionnement. Le diagramme de cône ultrasonique indique la plage de détection du détecteur. Conformément à la norme EN 60947-5-7, des objectifs quadratiques dans les dimensions 20 x 20 mm, 100 x 100 mm et une barre ronde avec un diamètre de 27 mm sont utilisés. Attention : Les plages de détection pour d'autres objectifs peuvent se diverger sur base des caractéristiques de réflexion et de

Données techniques

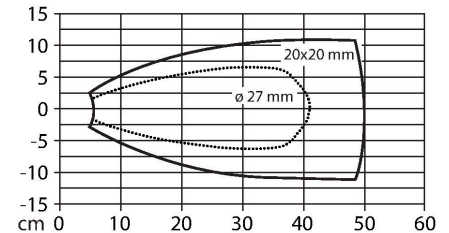
Type	RU50U-S18-LI8X-H1141
N° d'identification	100000748
Données ultrasoniques	
Fonction	()
Portée	50...500 mm
Résolution	0,2 mm
Taille minimale plage de mesure	50 mm
Fréquence ultrasonique	300 kHz
Reproductibilité	≤ 0.15 % de la valeur finale
Dérive en température	± 1.5 % de la valeur finale
Erreur de linéarité	≤ ± 0.5 %
Longueur élément de commande nominal	20 mm
Vitesse d'approche	≤ 5 m/s
Vitesse de passage	≤ 3 m/s
Données électriques	
Tension de service	15...30 VDC
Consommation propre à vide	≤ 50 mA
Temps de réponse typique	< 65 ms
Retard à la disponibilité	≤ 300 ms
Fonction de sortie	sortie analogique
Sortie 1	Sortie analogique
Sortie de courant	4...20 mA
Résistance de charge sortie de courant	≤ 0.5 kΩ
Protection contre les courts-circuits	oui
protection contre les inversions de polarité	oui
protection contre les ruptures de câble	oui

Données techniques

possibilité de réglage	Remote-Teach
Données mécaniques	
Format	tube fileté, S18
Direction du faisceau	Droit
Dimensions	Ø 18 x 72 mm
Matériau de boîtier	Plastique, LCP, jaune
Matériau de convertisseur ultrasonique	plastique, résine époxy et mousse PU
Raccordement électrique	Connecteur, M12 × 1, 4 fils
Température ambiante	-20...+50 °C
Température de stockage	-40...+80 °C
Résistance à la pression	0,5...5 bar
Mode de protection	IP67
Essais/Certificats	
MTTF	253 Années suivant SN 29500 (Ed. 99) 40 °C
Déclaration de conformité EN ISO/IEC	EN 60947-5-7
Résistance aux vibrations	IEC 60068-2-6
Homologations	CE cULus

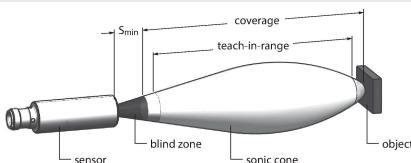
géométries différentes par rapport à la cible standard.

Cône ultrasonique



Manuel de montage

Instructions de montage / Description



réglage des valeurs limites

Le détecteur ultrasonique dispose d'une sortie de commutation avec une plage de commutation pouvant être apprise. L'apprentissage s'effectue via l'entrée d'apprentissage. La LED jaune indique si l'objet se trouve dans la plage de mesure du détecteur.

Apprentissage simple

- Positionnez l'objet à l'extrémité de la plage de mesure
- ###• Fermez la broche 4/le fil noir pendant 2 à 7 s contre Ub
- Retour en mode normal après 17 s ou plus.

Comportement LED

L'apprentissage réussi est indiqué par 3 clignotements de la LED. Le détecteur se trouve ensuite automatiquement en mode normal.

En mode normal, la LED signale l'état du détecteur.

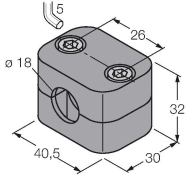
- jaune: objet dans la plage de mesure
- éteint: objet en dehors de la plage de détection ou perte de signal

Accessoires

BSS-18

6901320

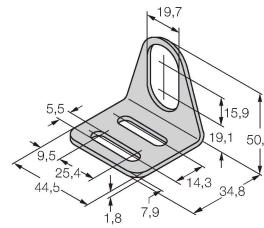
Bride de fixation pour détecteurs à tube fileté et lisse ; matériau : polypropylène



MW-18

6945004

Équerre de fixation pour détecteurs à tube fileté ; matériau : acier inoxydable A2 1.4301 (AISI 304)



Accessoires

Dimensions	Type	N° d'identification	
	RKC4.5T-2/TEL	6625016	Câble de raccordement, connecteur femelle M12, droit, 5 broches, longueur de câble : 2 m, matériau de la gaine : PVC, noir ; homologation cULus
	WKC4.5T-2/TEL	6625028	Câble de raccordement, connecteur femelle M12, coudé, 5 broches, longueur de câble : 2 m, matériau de la gaine : PVC, noir ; homologation cULus