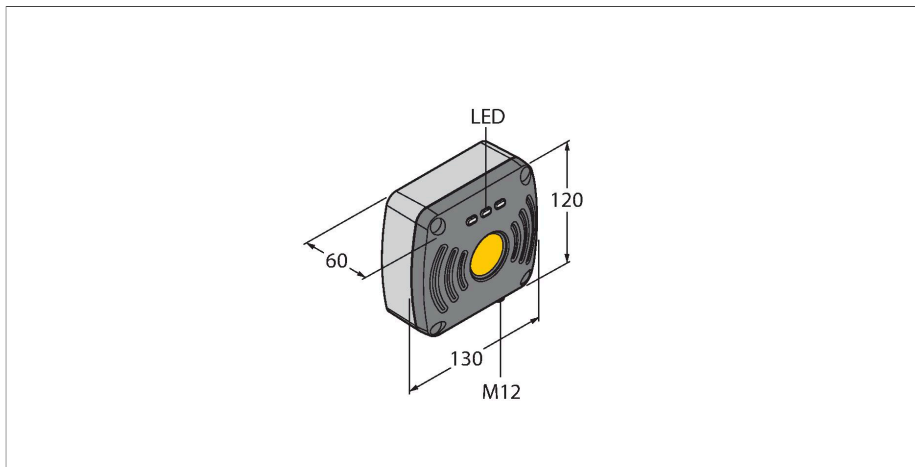


TN920-Q120L130-H1147

Appareil d'écriture/de lecture UHF



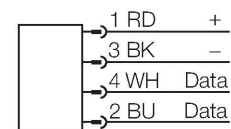
Données techniques

Type	TN920-Q120L130-H1147
N° d'identification	100000887
Données électriques	
Tension de service	12...24 VDC
Courant de service nominal DC	≤ 1000 mA
Transmission de données	champ alternatif électromagnétique
Technologie	UHF RFID
Région d'utilisation (UHF)	Australie (920 à 926 MHz)
Normes radio et protocole	ISO 18000-63 EPCglobal Gen 2
Distance canal	500 kHz
Puissance de sortie	≤ 0,5 W (ERP), réglable
Polarisation d'antenne	circulaire dans le sens de rotation droite
Largeur de valeur moyenne d'antenne	110°
Fonction de sortie	4 fils, lire/écrire
Données mécaniques	
Condition de montage	non-blindé
Température ambiante	-20...+50 °C
Format	Rectangulaire
Dimensions	130 x 120 x 60 mm
Matériau de boîtier	aluminium, AL, argent
Matériau face active	plastique, ABS, noir
Résistance aux vibrations	55 Hz (1 mm)
Résistance aux chocs	30 g (11 ms)
Mode de protection	IP67
Raccordement électrique	M12 × 1
Indication de la tension de service	LED, vert
Visualisation diagnostic	réglable div.

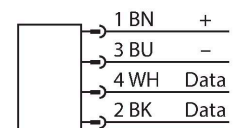
Caractéristiques

- rectangulaire, hauteur 60 mm
- face active en avant
- plastique, ABS
- L'appareil est uniquement conçu pour un fonctionnement en Australie (AUS) et en Nouvelle-Zélande (NZL) à 920...926 MHz

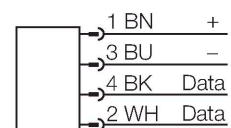
Connecteur .../S2503



connecteur .../S2500



Connecteur .../S2501



Principe de fonctionnement

Les têtes d'écriture/de lecture UHF forment une zone de transmission, dont les dimensions varient en fonction de la

Données techniques

Quantité dans l'emballage 1

combinaison de la tête d'écriture/de lecture et de l'étiquette électronique.

Les distances de lecture représentent uniquement des valeurs typiques à des conditions de laboratoire sans influence du matériel.

De par les tolérances des composants, le montage dans l'application, les conditions d'environnement et l'influence des matériaux (en particulier le métal), les distances possibles peuvent varier.

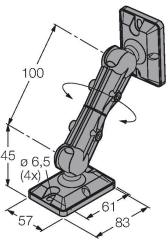
Voilà pourquoi il est indispensable d'effectuer un test de l'application (surtout pour la lecture et l'écriture en mouvement) dans des conditions réelles.

Fondé sur une demande en énergie plus élevée du transpondeur lors d'un procédé d'enregistrement, la portée se réduit à env. 40-60 % de la portée de lecture.

Accessoires

RH-Q240L280/Q280L640 7030296

bras de fixation pour têtes d'écriture-de lecture RFID UHF TNxxx-Q175L200-H1147, TNxxx-Q240L280-H1147 et TNxxx-Q280L640-H1147



Accessoires

Dimensions	Type	N° d'identification	
	RK4.5T-2-RS4.5T/S2500	6699200	Câble BLident, connecteur femelle M12, droit vers connecteur mâle M12, droit, longueur de câble : 2 m, matériau de la gaine : PUR, jaune ; d'autres longueurs de câble et versions livrables, voir www.turck.com
	RSCV-RKCV5500-2M/S2500	6633193	Câble pour application RFID dans l'industrie agro-alimentaire, connecteur mâle M12 droit sur connecteur femelle M12 droit, longueur de câble : 2 m, matériau de la gaine : PPEDEM, blanc ; d'autres longueurs de câble et versions livrables, voir www.turck.com