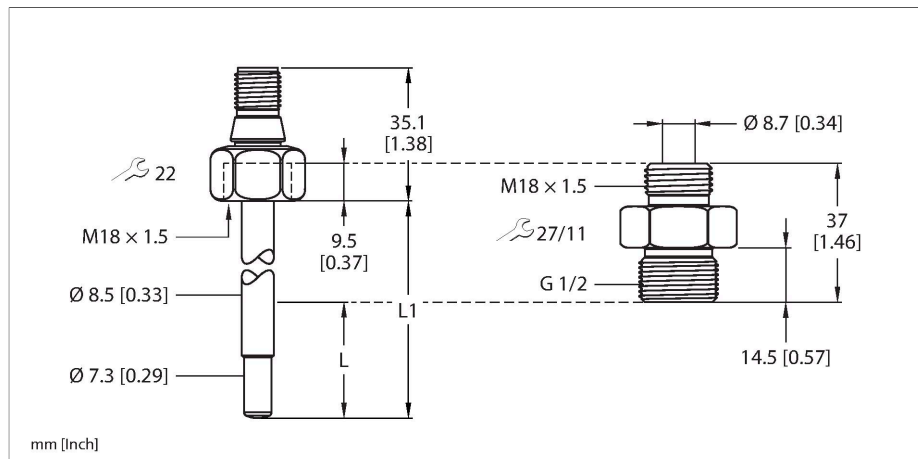


FP100-3000G-30-NA-H1141

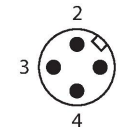
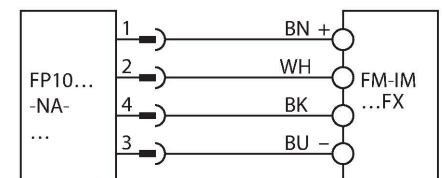
Débitmètre – Capteur d'immersion sans unité de traitement intégrée



Caractéristiques

- Adaptateur fileté avec raccordement au processus filetage extérieur G1/2" inclus dans la livraison
- Matériau de boîtier : 1.4571 (316Ti)
- Profondeur d'immersion 16,9 mm
- Surveillance de débit de milieux gazeux
- Modes de protection IP66, IP67 et IP69K
- 8...33 VDC
- N.O./N.F., sortie PNP/NPN, IO-Link
- connecteur, M12 x 1

Schéma de raccordement



Principe de fonctionnement

Le détecteur de débit fonctionne sur le principe de fonctionnement calorimétrique. Ce principe se caractérise par le fait que la vitesse du débit est directement liée à la dissipation de l'énergie thermique dans la zone de la sonde. La dissipation d'énergie accrue est ainsi une mesure directe d'une vitesse de débit ou d'une capacité de débit accrue.

Données techniques

Type	FP100-3000G-30-NA-H1141
N° d'identification	100001049
Température du milieu	-25...+85 °C
Plage d'application	
Conditions de montage	détecteur d'immersion
Plage d'application	gaz
Longueur de tige (L1)	45 mm
Profondeur d'immersion (L)	16.9 mm, en cas d'utilisation de l'adaptateur fourni
Résistance à la pression	300 bar
Temps de réponse T09	6 s
Temps de réponse T05	3 s
Plage de débit standard	10...3000 cm/s
Gradient de température	≤ 300 K/min
Données mécaniques	
Matériau de boîtier	acier inoxydable, 1.4571 (AISI 316Ti)
Matériau de l'adaptateur	Acier inoxydable 1.4571 (316Ti)
Matériaux (en contact avec le milieu)	Acier inoxydable 1.4571 (AISI 316Ti), joint torique FKM, joint plat AFM
Capteur de raccordement au processus	M18 x 1,5 filetage intérieur
Adaptateur de raccordement au processus	M18 x 1,5 filetage extérieur ; G 1/2" filetage extérieur
Raccordement électrique	Connecteur, M12 x 1
Mode de protection	IP66 IP67 IP69K
Conditions ambiantes	
Température ambiante	-40...+85 °C

Données techniques

Température de stockage	-40...+80 °C
Résistance aux chocs	50 g (11 ms) DIN EN 60068-2-27
Résistance aux vibrations	20 G (55...2 000 Hz)DIN EN 60068-2-6
Essais/Certificats	
Homologations	CE cULus
Numéro d'homologation UL	E516036
MTTF	120 Années suivant SN 29500 (Ed. 99) 40 °C

Accessoires

FAA-A1-1.4571	100001987	Adaptateur fileté pour détecteurs d'immersion de la série FS.. , FP.. ; matériau : Acier inoxydable 1.4571 (316Ti) ; raccordement au processus : N1/2"	FAA-80-1.4571	100001988	Adaptateur fileté pour détecteurs d'immersion de la série FS.. , FP.. ; matériau : Acier inoxydable 1.4571 (316Ti) ; raccordement au processus : G1/2"
FAA-04-1.4571	100001989	Adaptateur fileté pour détecteurs d'immersion de la série FS.. , FP.. ; matériau : Acier inoxydable 1.4571 (316Ti) ; raccordement au processus : G1/4"	FAA-34-1.4571	100001990	Adaptateur fileté pour détecteurs d'immersion de la série FS.. , FP.. ; matériau : Acier inoxydable 1.4571 (316Ti) ; raccordement au processus : N3/4"
FAA-81-1.4571	100001991	Adaptateur fileté pour détecteurs d'immersion de la série FS.. , FP.. ; matériau : Acier inoxydable 1.4571 (316Ti) ; raccordement au processus : G3/4"			

Accessoires

Dimensions	Type	N° d'identification	
	WKC4.4T-2/TEL	6625025	Câble de raccordement, connecteur femelle M12, coudé, 4 broches, longueur de câble : 2 m, matériau de la gaine : PVC, noir ; homologation cULus
	RKC4.4T-2/TEL	6625013	Câble de raccordement, connecteur femelle M12, droit, 4 broches, longueur de câble : 2 m, matériau de la gaine : PVC, noir ; homologation cULus
	WKC4.4T-2/TXL	6625515	Câble de raccordement, connecteur femelle M12, coudé, 4 broches, longueur de câble : 2 m, matériau de la gaine : PUR, noir ; homologation cULus
	RKC4.4T-2/TXL	6625503	Câble de raccordement, connecteur femelle M12, droit, 4 broches, longueur de câble : 2 m, matériau de la gaine : PUR, noir ; homologation cULus

Accessoires

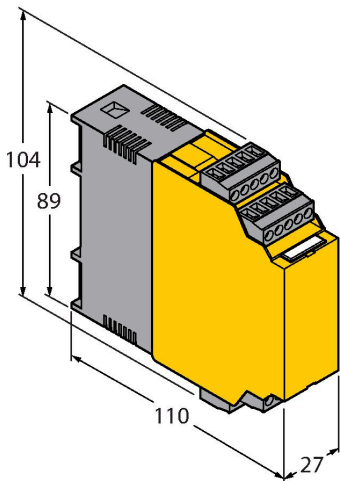
Dimensions	Type	N° d'identification	
	FM-IM-3UP63FX	100000818	Analyseur pour détecteurs de débit non Ex de la gamme FP...-...-NA-... ; tension de service 20...30 VDC ; ruban LED pour l'affichage de la vitesse du débit et la température du milieu ; appareil IO-Link avec sorties transistor pour le débit, la température et les erreurs

Dimensions

Type
FM-IM-3UR38FX

N° d'identification
100000820

Analyseur pour détecteurs de débit non Ex de la gamme FP...-...-NA-... ; tension de service 20...250 VAC ; ruban LED pour l'affichage de la vitesse du débit et la température du milieu ; appareil IO-Link avec sorties relais pour le débit, la température et les erreurs



FM-IM-2UPLI63FX

100000819

Analyseur pour détecteurs de débit non Ex de la gamme FP...-...-NA-... ; tension de service 20...30 VDC ; ruban LED pour l'affichage de la vitesse du débit et la température du milieu ; appareil IO-Link avec sortie analogique pour le débit et sorties transistor pour la température et les erreurs

