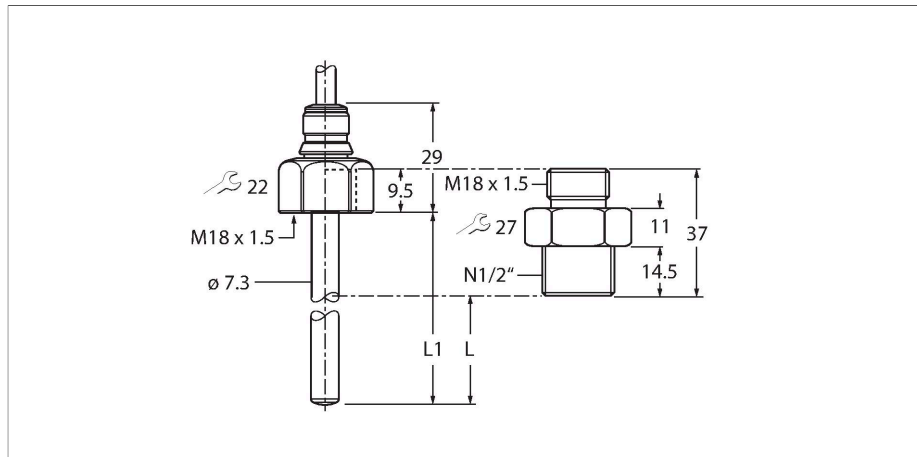


FP100-300L-16-NAEX-2M

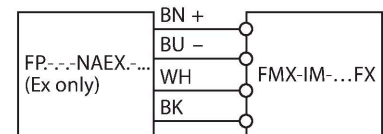
Débitmètre – Capteur d'immersion sans unité de traitement intégrée



Caractéristiques

- Adaptateur fileté avec raccordement au processus filetage extérieur NPT 1/2" inclus dans la livraison
- Matériau de boîtier : 1.4571 (316Ti)
- Profondeur d'immersion 16,9 mm
- Surveillance de débit de milieux liquides
- Modes de protection IP66, IP67 et IP69K
- raccordement par câble
- ATEX catégorie II 1 G, zone Ex 0
- ATEX catégorie II 1 D, zone Ex 20

Schéma de raccordement



Principe de fonctionnement

Le détecteur de débit fonctionne sur le principe de fonctionnement calorimétrique. Ce principe se caractérise par le fait que la vitesse du débit est directement liée à la dissipation de l'énergie thermique dans la zone de la sonde. La dissipation d'énergie accrue est ainsi une mesure directe d'une vitesse de débit ou d'une capacité de débit accrue.

Données techniques

Type	FP100-300L-16-NAEX-2M
N° d'identification	100001066
Température du milieu	-25...+85 °C
Plage d'application	
Conditions de montage	détecteur d'immersion
Plage d'application	liquides
Longueur de tige (L1)	45 mm
Profondeur d'immersion (L)	16.9 mm, en cas d'utilisation de l'adaptateur fourni
Résistance à la pression	300 bar
Temps de réponse T09	6 s
Temps de réponse T05	3 s
Plage de débit standard	3...300 cm/s
	alignement axial de la tige de la sonde dans le milieu
Plage de débit étendue	1...300 cm/s
Commentaire plage de débit étendue	écoulement dirigé vers le poinçon ± 20 °
Gradient de température	≤ 300 K/min
Conseil important	Pour les applications Ex, les valeurs indiquées dans les certificats Ex correspondants (ATEX, IECEx, UL, etc.) s'appliquent.
Marquage de l'appareil	<ul style="list-style-type: none"> Ex II 1 G Ex ia IIC T6...T4 Ga Ex II 1 D Ex ia IIIC T101°C...T136°C Da
Mode de protection	Gaz Ex ia IIC ; poussières Ex ia IIIC
Capacitance (C)/inductance (L) internes	Négligeable
Homologation Ex selon certificat de conformité	IBExU17ATEX1149

Données techniques

Données mécaniques	
Matériau de boîtier	acier inoxydable, 1.4571 (AISI 316Ti)
Matériau de l'adaptateur	Acier inoxydable 1.4571 (316Ti)
Matériaux (en contact avec le milieu)	Acier inoxydable 1.4571 (AISI 316Ti), joint torique FKM
Capteur de raccordement au processus	M18 × 1,5 filetage intérieur
Adaptateur de raccordement au processus	M18 × 1,5 filetage extérieur ; 1/2" NPT filetage extérieur
Raccordement électrique	Câble
Mode de protection	IP66 IP67 IP69K
Conditions ambiantes	
Température ambiante	-40...+85 °C
Température de stockage	-40...+80 °C
Résistance aux chocs	50 g (11 ms) DIN EN 60068-2-27
Résistance aux vibrations	20 G (55...2 000 Hz) DIN EN 60068-2-6
Essais/Certificats	
Homologations	CE ATEX IECEX cULus
Numéro d'homologation UL	E516036
MTTF	120 Années suivant SN 29500 (Ed. 99) 40 °C

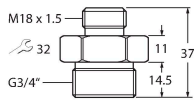
Accessoires

FAA-A1-1.4571	100001987	FAA-80-1.4571	100001988
	<p>Adaptateur fileté pour détecteurs d'immersion de la série FS.., FP.. ; matériau : Acier inoxydable 1.4571 (316Ti) ; raccordement au processus : N1/2"</p>		<p>Adaptateur fileté pour détecteurs d'immersion de la série FS.., FP.. ; matériau : Acier inoxydable 1.4571 (316Ti) ; raccordement au processus : G1/2"</p>
FAA-04-1.4571	100001989	FAA-34-1.4571	100001990
	<p>Adaptateur fileté pour détecteurs d'immersion de la série FS.., FP.. ; matériau : Acier inoxydable 1.4571 (316Ti) ; raccordement au processus : G1/4"</p>		<p>Adaptateur fileté pour détecteurs d'immersion de la série FS.., FP.. ; matériau : Acier inoxydable 1.4571 (316Ti) ; raccordement au processus : N3/4"</p>

FAA-81-1.4571

100001991

Adaptateur fileté pour détecteurs d'immersion de la série FS.., FP.. ; matériau : Acier inoxydable 1.4571 (316Ti) ; raccordement au processus : G3/4"



Accessoires

Dimensions	Type	N° d'identification	
	FMX-IM-3UR38FX	100000821	Analyseur Ex pour capteurs de débit Ex de la série de produits FP...-...-NAEX-... ; tension de service 20... 250 VAC ; barre à LED pour l'affichage de la vitesse du débit et la température du milieu ; appareil IO-Link avec sorties relais pour le débit, la température et les erreurs
	FMX-IM-3UP63FX	100000822	Analyseur Ex pour capteurs de débit Ex de la série de produits FP...-...-NAEX-... ; tension de service 20... 30 VDC ; barre à LED pour l'affichage de la vitesse du débit et la température du milieu ; appareil IO-Link avec sorties transistorisées pour le débit, la température et les erreurs

Dimensions	Type	N° d'identification	
	FMX-IM-2UPLI63FX	100000823	<p>Analyseur Ex pour capteurs de débit Ex de la série de produits FP...-...-NAEX-... ; tension de service 20... 30 VDC ; barre à LED pour l'affichage de la vitesse du débit et la température du milieu ; appareil Hart avec sortie analogique pour le débit et sorties transistorisées pour la température et les erreurs</p>