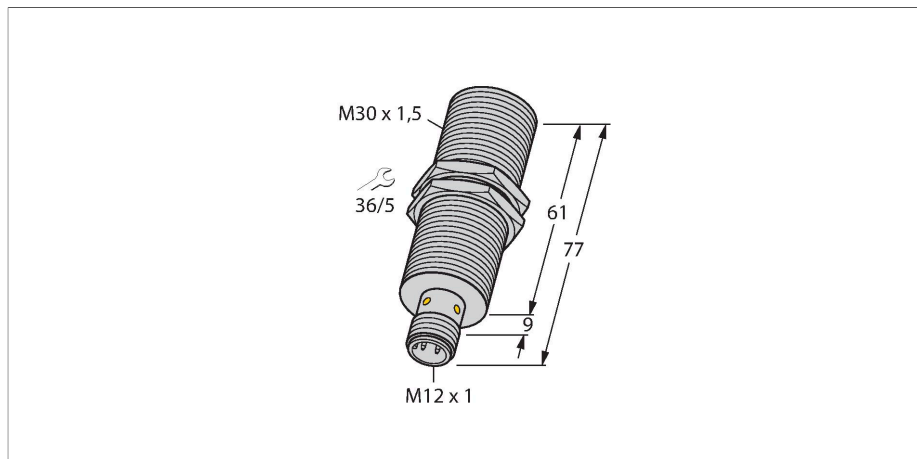


BI10-M30-IOLU69X2-H1141

Capteur inductif – avec sortie analogique et communication IO-Link



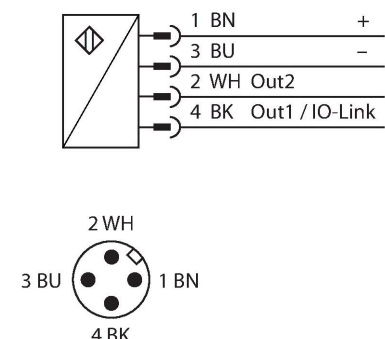
Données techniques

Type	BI10-M30-IOLU69X2-H1141
N° d'identification	100001079
Caractéristiques générales	
Plage de mesure	2...10 mm
Condition de montage	blindé
Portée assurée	$\leq (0,81 \times S_n)$ mm
Facteurs de correction	A37 = 1; AI = 0,3; acier inoxydable = 0,7; Ms = 0,4
Reproductibilité	$\leq 1\%$ de la plage de mesure A – B
	0,25 % de la valeur finale après temps d'échauffement de 0,5 h
Erreur de linéarité	$\leq 1\%$
Dérive en température	$\leq \pm 3\%$
	$\leq \pm 5\%$, $\leq 0\text{ }^\circ\text{C}$, $\geq +50\text{ }^\circ\text{C}$
Données électriques	
Tension de service	15...30 VDC
Taux d'ondulation	$\leq 10\%$ U_{ss}
Consommation propre à vide	20 mA
Tension d'essai d'isolement	$\leq 0,5\text{ kV}$
Protection contre les courts-circuits	oui
Protection contre les ruptures de câble/inversions de polarité	non / Complète (sortie analogique limitée)
Protocole de communication	IO-Link
Fonction de sortie	4 fils, PNP/NPN, sortie analogique
Sortie de tension	0...10 V
Résistance de charge de la sortie de tension	$\geq 4,7\text{ k}\Omega$

Caractéristiques

- Tube fileté, M30 × 1,5
- laiton chromé
- Configuration et communication par IO-Link v1.1 ou par E/S standard
- Valeur de distance réglable dans des données de processus IO-Link 12 bits
- point de commutation configurable par deux points d'apprentissage
- sortie de commutation configurable au choix
- identification par mémoire 32 octets
- surveillance de température avec des limites réglables
- 4 fils, 15...30 VDC
- sortie analogique, 0...10 V (2...10 V paramétrable)
- connecteur, M12 x 1

Schéma de raccordement



Principe de fonctionnement

Les détecteurs inductifs à sortie analogique de Turck permettent d'effectuer des applications de réglage simples. Ils fournissent un signal de courant, de tension ou de fréquence

Données techniques

Temps de réaction	0.0015 s
	à la sortie
IO-Link	
Spécification IO-Link	V 1.1
IO-Link port type	Class A
Communication mode	COM 2 (38.4 kBaud)
Largeur de données de processus	16 bit
Information de point de commutation	1 bit
Status bit information	2 bit
Type de châssis	2.2
Minimum cycle time	2.3 ms
Broche de fonction 4	IO-Link
Function Pin 2	Analogique
Maximum cable length	20 m
Inclus dans la norme SIDI GSDML	Oui
Données mécaniques	
Format	tube fileté, M30 x 1.5
Dimensions	77 mm
Matériau de boîtier	métal, CuZn, chromé
Matériau face active	plastique, PA12-GF30
Couple de serrage max. de l'écrou de boîtier	75 Nm
Raccordement électrique	Connecteur, M12 x 1
Conditions ambiantes	
Température ambiante	-25...+70 °C
Résistance aux vibrations	55 Hz (1 mm)
Résistance aux chocs	30 g (11 ms)
Mode de protection	IP67
MTTF	751 Années suivant SN 29500 (Ed. 99) 40 °C
Indication de la tension de service	LED, vert
Indication de l'état de commutation	LED, Jaune

proportionnel à la distance. Ce signal de sortie des capteurs analogiques TURCK est linéaire à la distance de l'objet de commande sur l'ensemble de la plage de détection. De plus, certains paramètres des capteurs analogiques IO-Link peuvent être changés dans des limites prédéfinies par un maître IO-Link selon le besoin du client ou différentes fonctions peuvent être configurées. Vous trouverez des informations détaillées dans le mode d'emploi du capteur analogique IO-Link.

Manuel de montage

Instructions de montage / Description

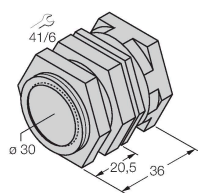


Distance D	2 x B
Distance W	3 x Sn
Distance T	3 x B
Distance S	1,5 x B
Distance G	6 x Sn
Diamètre de la face active B	Ø 30 mm

Accessoires

QM-30

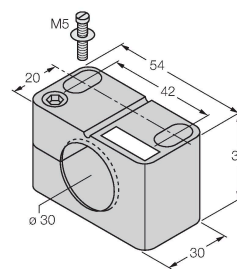
6945103



bride de fixation pour montage rapide avec butée fixe; matériau: Laiton chromé. Filetage externe M36 x 1,5
Conseil: La distance de commutation des capteurs de proximité peut être modifiée par l'utilisation de brides de fixation pour montage rapide.

BST-30B

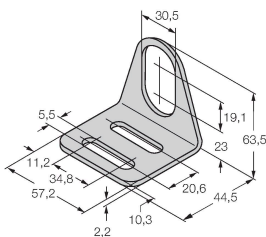
6947216



Bride de fixation pour détecteurs à tube fileté, avec butée fixe ; matériau : PA6

MW-30

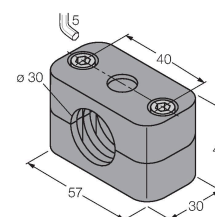
6945005



Équerre de fixation pour détecteurs à tube fileté ; matériau : acier inoxydable A2 1.4301 (AISI 304)

BSS-30

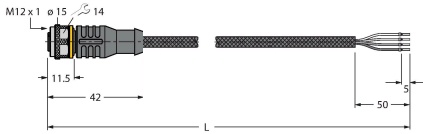
6901319



Bride de fixation pour détecteurs à tube fileté et lisse ; matériau : polypropylène

Accessoires

Dimensions	Type	N° d'identification	
	RKC4.4T-2/TXL1001	6628825	Câble de raccordement, connecteur femelle M12, droit, 4 broches, longueur de câble : 2 m, matériau de gaine de protection : fibres d'aramide, jaune ; crête de température : 200 °C



Accessoires

Dimensions	Type	N° d'identification	
	IM43-13-SR	7540041	Générateur de seuil; monocanal; entrée 0/4...20mA ou 0/2...10V; alimentation d'un transmetteur/détecteur 2 fils ou 3 fils; réglage de la valeur limite par bouton Teach; trois sorties par relais avec chacun un contact N.O.; blocs de bornes débrochables; largeur de 27 mm; tension de service universelle 20...250VUC; pour plus de générateurs de seuil voir catalogue Technique d'Interfaçage
	USB-2-IOL-0002	6825482	maître IO-Link avec interface USB intégrée

