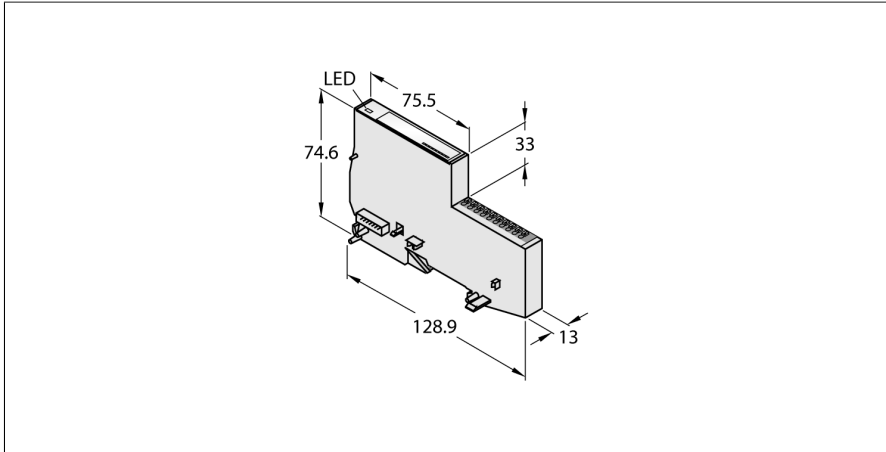


BL20 - module économique

4 canaux maîtres IO-Link, données E/S de 32 octets

4 canaux digitaux configurables, PNP, diagnostic de canal, 0.5 A

BL20-E-4IOL-10



- indépendamment du bus de terrain utilisé
- électronique et connectique dans un seul boîtier
- connectique: bornes push-in
- mode de protection IP20
- LED pour la visualisation de l'état et du diagnostic
- électronique séparée galvaniquement du niveau de terrain par optocoupleur
- maître IO-Link à 4 canaux suivant spécification V1.1
- 4 canaux digitaux universels, PNP, diagnostic de canal, 0.5 A

Type	BL20-E-4IOL-10
N° d'identification	100001334
Nombre de canaux	4/4
Tension nominale de la borne d'alimentation	24 VDC
Tension nominale V_o	24 VDC
Plage admissible	18...30 VDC
Courant nominal de l'alimentation	≤ 80 mA
Courant nominal du bus de module	≤ 40 mA
Alimentation max. des modules	10 A
Perte en puissance, typique	≤ 2 W
Type d'entrée	PNP
Tension de signal - niveau bas	< 5 V
Tension de signal - niveau élevé	> 11 V
Courant de signal - niveau bas	< 1.5 mA DI / <5 mA SIO
Courant de signal - niveau élevé	2.1 ... 3.7 mA DI / 5 ... 11 mA SIO
Isolation	électronique pour le niveau de terrain
Connectique sortie	Push in
Type de sortie	PNP
Tension de sortie	24 VDC
Retard à la sortie	3 ms
Type de charge	ohmique, inductif, lampe
Résistance de charge - ohmique	> 48 Ω
Résistance de charge - inductif	< 1.2 H
Lampe	< 3 W
Fréquence de commutation - ohmique	< 200 Hz
Fréquence de commutation - inductif	< 2 Hz
Fréquence de commutation - lampe	< 20 Hz
Isolation	électronique pour le niveau de terrain
Connectique entrée	Enfichable

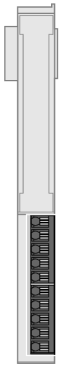
Principe de fonctionnement

L'électronique et la connectique des modules économiques BL20 sont logées dans un seul boîtier. Le choix d'un module de base est alors éliminée. A l'intérieur d'une station les modules économiques peuvent être combinés avec les modules ayant une électronique/connectique séparée, pour autant que leurs modules de base sont pourvus d'un raccordement par cage à ressort.

En utilisant des passerelles, les modules économiques sont entièrement indépendants du bus de terrain supérieur.

IO-Link	
Spécification IO-Link	V 1.1
IO-Link port type	Class A
Type de châssis	supporte tous les types de châssis spécifiés
Appareils supportés	maximalement 30 Byte Input / 30 Byte Output
Vitesse de transmission	4,8 kBit/s (COM 1) / 38,4 kBit/s (COM 2) / 230 kBit/s (COM 3)
<hr/>	
Nombre de bytes de diagnostic	8
Nombre de bytes de paramètre	32
Nombre de bytes d'entrée	32
Nombre de bytes de sortie	32
<hr/>	
Dimensions (L x H x P)	13 x 128.9 x 74.6 mm
Homologations	CE
Température ambiante	0...+55 °C
Température de stockage	-40...+85 °C
Humidité relative	15...95 %, pas de condensation autorisée
Test de vibrations	Suivant EN 61131
Contrôle de chocs	Suivant CEI 60068-2-27
Basculer et renverser	Conformément à la norme IEC 60068-2-31
Compatibilité électromagnétique	Suivant EN 61131-2
Mode de protection	IP20
MTTF	388 Années suivant SN 29500 (Ed. 99) 20 °C

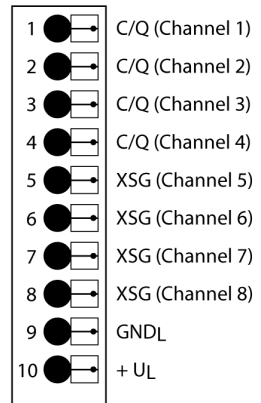
Aperçu de raccordement



Canaux E/S

Les canaux 1 à 4 sont des canaux IO-Link de maître. Les canaux 5 à 8 sont des canaux XSG (au choix utilisables comme entrées ou sorties) Les bornes 9 et 10 servent de l'alimentation de détecteur.

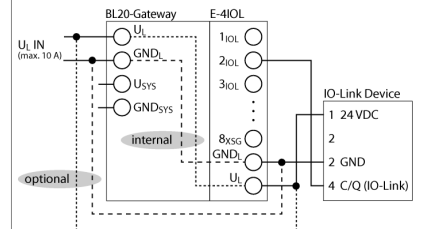
configuration des broches



Attention:

Les appareils IO-Link sont à alimenter avec le même potentiel tel que U_L de la passerelle resp. du module BR/PF (si utilisé).

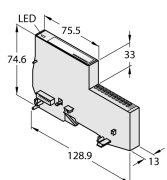
Schéma de raccordement



Visualisations par LED

LED	Couleur	Etat	signification
D		OFF	Pas d'alarme de défauts ou de diagnostic actif(ve)
	ROUGE	ON	Défaut de la communication de bus de module. Vérifiez si plus de deux modules d'électroniques voisins ont été enlevés. Importants sont les modules se trouvant entre la passerelle et ce module.
	ROUGE	CLIGNOTANT (0.5 Hz)	Diagnostic de module en suspens.
Canaux IO-Link 1...4		OFF	état du canal x = „0“ (OFF)
Mode IO-Link	VERT	CLIGNOTANT	communication IO-Link activée données de processus valables
	ROUGE	ON	pas de communication IO-Link et/ou erreur de module, données de processus non valables
	ROUGE	CLIGNOTANT	communication IO-Link activée et/ou erreur de module, données de processus non valables
Canaux IO-Link 1...4		OFF	état du canal x = „0“ (OFF)
mode SIO	VERT	ON	état du canal x = „1“ (ON)
Canaux XSG 5...8		OFF	état du canal x = „0“ (OFF)
	VERT	ON	état du canal x = „1“ (ON)
	ROUGE	CLIGNOTANT (0.5 Hz)	court-circuit sortie canal x

Accessoires

Type	No. d'identité		Dimensions
BL20-E-10UL	100001335	Module ECO BL20 avec 10 bornes de raccordement pour le raccordement du potentiel 24 VCC provenant de l'alimentation de champ UL	
BL20-E-10GNDL	100001336	Module ECO BL20 avec 10 bornes de raccordement pour le raccordement du potentiel GND provenant de l'alimentation de champ UL	