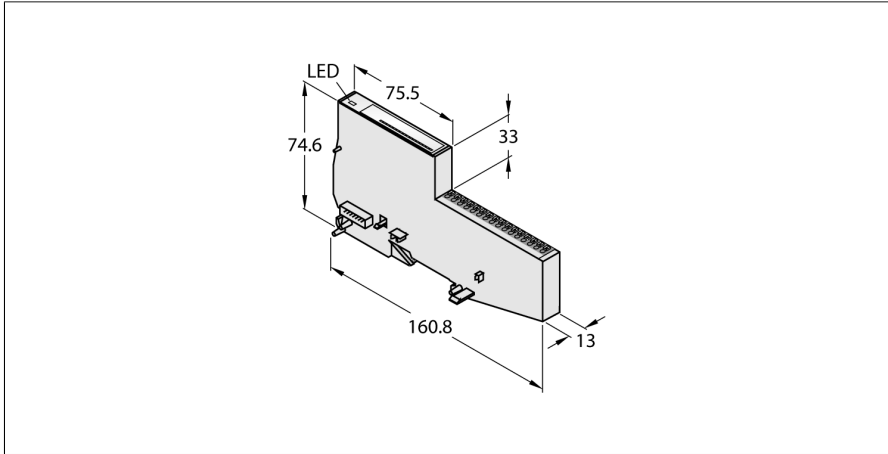


BL20 - module économique

Module de distribution de potentiel, 16 canaux 24 VCC

BL20-E-16UL



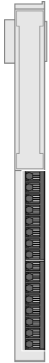
- indépendamment du bus de terrain utilisé
- électronique et connectique dans un seul boîtier
- connectique: bornes push-in
- mode de protection IP20
- 16 bornes de raccordement pour le raccordement du potentiel 24 VCC provenant de l'alimentation de champ U_c

Principe de fonctionnement

L'électronique et la connectique des modules économiques BL20 sont logées dans un seul boîtier. Le choix d'un module de base est alors éliminée. A l'intérieur d'une station les modules économiques peuvent être combinés avec les modules ayant une électronique/connectique séparée, pour autant que leurs modules de base sont pourvus d'un raccordement par cage à ressort.

En utilisant des passerelles, les modules économiques sont entièrement indépendants du bus de terrain supérieur.

Type	BL20-E-16UL
N° d'identification	100001337
Nombre de canaux	16
Tension nominale de la borne d'alimentation	24 VDC
Plage admissible	18...30 VDC
Connectique sortie	Push in
Dimensions (L x H x P)	13 x 160.8 x 74.6 mm
Température ambiante	0...+55 °C
Température de stockage	-25...+85 °C
Humidité relative	15...95 %, pas de condensation autorisée
Test de vibrations	Suivant EN 61131
Contrôle de chocs	Suivant CEI 60068-2-27
Basculer et renverser	selon IEC 68-2-31 et chute libre selon IEC 68-2-32
Compatibilité électromagnétique	Suivant EN 50 082-2
Mode de protection	IP20
MTTF	15435 Années suivant SN 29500 (Ed. 99) 20 °C

Aperçu de raccordement**conseil**

Le module fournit 16 fois le potentiel 24 VCC provenant de l'alimentation de champ U, de la passerelle ou d'un module d'alimentation.

Configuration de raccordement