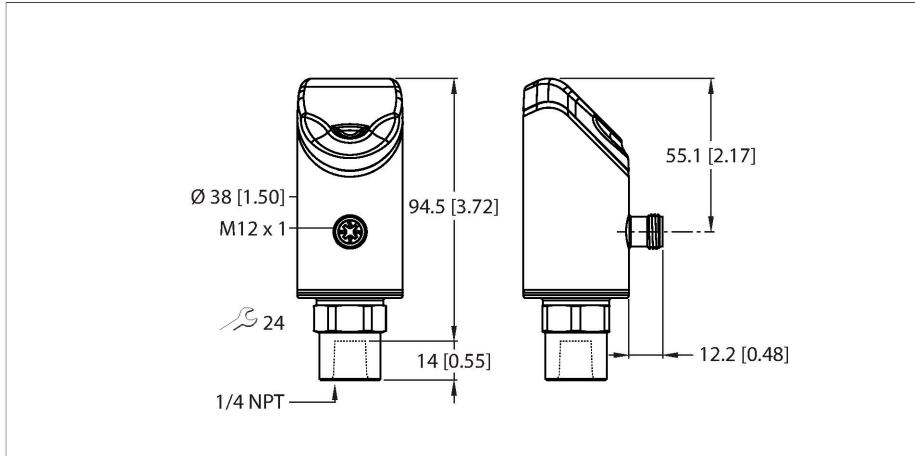


PS510-25V-02-LI2UPN8-H1141

Capteur de pression – Pression relative : -1 ... 25 bar



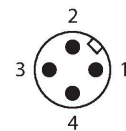
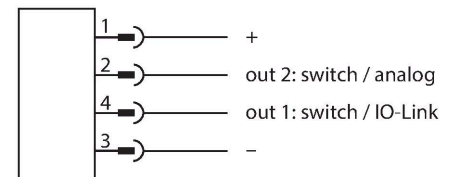
Données techniques

Type	PS510-25V-02-LI2UPN8-H1141
N° d'identification	100001549
Température du milieu	-30...+80 °C
Plage d'application	liquides et gaz
Plage de pression:	
Type de pression	Pression relative
Plage de pression	-1...25 bar
	-14.5...362.59 psi
	-0.1...2.5 MPa
Surpression admissible	≤ 140 bar
Pression d'éclatement	≥ 280 bar
Temps de réponse	≤ 3 ms
Données électriques	
Tension de service	18...33 VDC
Protection contre les courts-circuits/inversions de polarité	Oui, contrôle cyclique / oui (alimentation en courant)
Charge capacitive	100 nF
Classe de protection	III
Sorties	
Sortie 1	sortie logique ou mode IO-Link
Sortie 2	Sortie analogique ou logique
Sortie de commutation	
Protocole de communication	IO-Link
Fonction de sortie	N.O. / N.F., PNP/NPN
Accuracy	± 0.25 % FS BSL
Courant de service nominal	0.25 A
Fréquence de commutation	≤ 300 Hz

Caractéristiques

- Afficheur 12 segments bicolore à 4 décades orientable sur 180°
- Boîtier orientable après montage du raccordement du processus
- Capteur métallique
- 18...33 VDC
- N.O. / N.F., sortie PNP/NPN, sortie analogique (courant/tension), IO-Link
- Raccordement au processus filetage intérieur 1/4" NPT-18
- Appareil avec connecteur, M12 x 1

Schéma de raccordement



Principe de fonctionnement

Les détecteurs de pression de la série P510 fonctionnent à l'aide de capteurs métalliques entièrement soudés. Par l'effet de pression sur le support métallique, un signal proportionnel à la pression est généré et transformé électroniquement. En fonction de la variante de détecteur, le signal transformé est disponible sous forme de signaux de commutation ou de signaux analogiques avec une précision de 0,25 % de la valeur finale. Le boîtier pivotable et un grand nombre de

raccordements de processus garantissent une connexion du processus flexible.

Données techniques

Distance de point de commutation	≥ 0.5 %
Point(s) d'enclenchement	(min + 0,005 × plage)...100 % de la valeur finale
Point(s) de déclenchement	min à (SP - 0,005 x plage)
Cycles d'opérations	≥ 100 Mio.
Sortie analogique	
Sortie de courant	4...20 mA
Courant de signal - niveau élevé	20,5 mA
Courant de signal - niveau bas	3,8 mA
Résistance de charge sortie de courant	≤ 0.5 kΩ
Sortie de tension	0...10 V
Résistance de charge de la sortie de tension	≥ 8 kΩ
Précision LHR	± 0.25 % FS BSL
IO-Link	
Spécification IO-Link	V 1.1
IO-Link port type	Class A
Physique de transmission	correspond à la physique 3 fils (PHY2)
Type de châssis	2.2
Vitesse de transmission	COM 2 / 38,4 kBit/s
Largeur de données de processus	16 bit
Information de valeur mesurée	14 bit
Information de point de commutation	2 bit
Paramétrage	FDT/DTM
Accuracy	± 0.25 % FS BSL
Inclus dans la norme SIDI GSDML	Oui
Programmation	
Possibilités de programmation	valeur de départ/début sortie analogique; points d'enclenchement/de déclenchement; PNP/NPN; N.C./N.O.; mode hystérésis/fenêtre; atténuation; unité de pression; mémoire de la pointe de pression
Données mécaniques	
Matériau de boîtier	acier inoxydable/plastique, 1.4404 (AISI 316L)/Grilamide TR90 UV
Matériaux (en contact avec le milieu)	Acier inoxydable 1.4404 (AISI 316L)/1.4542 (AISI 630)
Raccord de processus	1/4" NPT-18 filetage intérieur
Clé raccordement de la pression/écrou de serrage	24
Couple de serrage max. de l'écrou de boîtier	35 Nm
Raccordement électrique	Connecteur, M12 × 1
Mode de protection	IP66 IP67

Données techniques

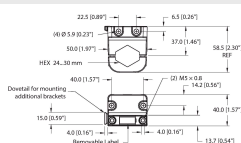
IP69K

Conditions ambiantes	
Température ambiante	-40...+80 °C
Température de stockage	-40...+80 °C
Résistance aux chocs	50 g (11 ms) DIN EN 60068-2-27
EMV	EN 61000-4-2 ESD:4 kV CD / 8 kV AD EN 61000-4-3 rayonné HF:15 V/m EN 61000-4-4 Burst:2 kV EN 61000-4-6 immunité aux courants induits HF.:10 V EN 61000-6-2 0,5 kV, 42 Ω EN 61326-2-3
Essais/Certificats	
Homologations	CE Certification métrologique (RUS) cULus
Numéro d'homologation UL	E183243
Conditions de référence suivant CEI 61298-1	
température	15...+25 °C
Pression d'air	860...1030 hPa abs.
humidité de l'air	45...75 % rel.
Energie auxiliaire	24 VDC
Affichages/Commandes	
Indication	Afficheur 12 segments à 4 décades orientable sur 180°, rouge ou vert
Indication de l'état de commutation	2 x LED , Jaune
Visualisation de l'unité	5 x LED verte (bar, psi, kPa/MPa, misc)
Comportement de température	
Plage de coefficients de température TK _s	± 0.1 % de la valeur finale / 10 K
Coefficient de température point zéro TK ₀	± 0.1 % de la valeur finale / 10 K
MTTF	100 Années suivant SN 29500 (Ed. 99) 40 °C

Accessoires

FAM-30-PA66

100018384



Équerre de montage ; largeur de clé variable 24 - 30 mm ; étiquette amovible 20 × 9 mm

Accessoires

Dimensions	Type	N° d'identification	
	WKC4.4T-2-RSC4.4T/TXL	6625640	Rallonge, connecteur femelle M12, coudé, 4 broches vers connecteur mâle M12, droit, 4 broches, longueur de câble : 2 m, matériau de la gaine : PUR, noir ; homologation cULus
	WKC4.4T-2/TXL	6625515	Câble de raccordement, connecteur femelle M12, coudé, 4 broches, longueur de câble : 2 m, matériau de la gaine : PUR, noir ; homologation cULus

Accessoires

Dimensions	Type	N° d'identification	
	PAM-P3	100004416	Élément d'amortissement, protège la cellule de mesure des pics de pression
	USB-2-IOL-0002	6825482	maître IO-Link avec interface USB intégrée