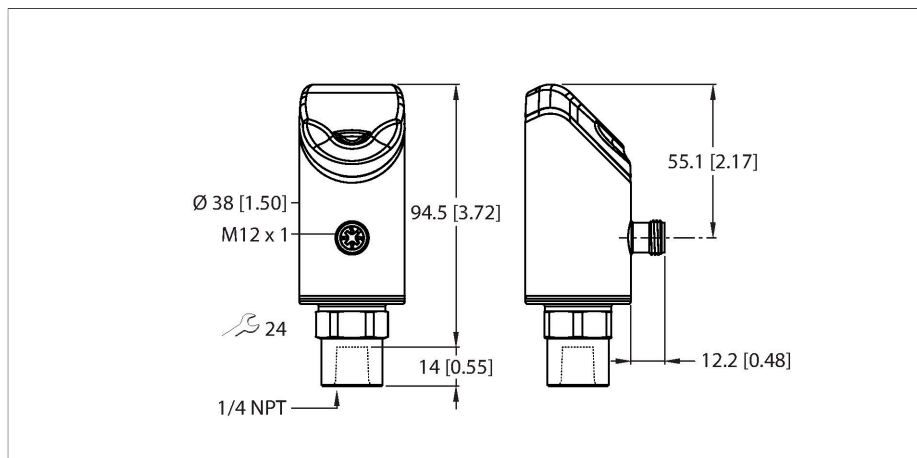


# PS510-250-02-2UPN8-H1141

## Capteur de pression – Pression relative : 0 ... 250 bar



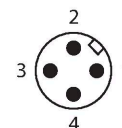
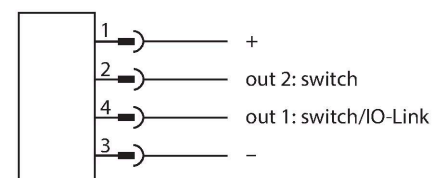
### Données techniques

Type	PS510-250-02-2UPN8-H1141
N° d'identification	100001727
Température du milieu	-30...+80 °C
Plage d'application	liquides et gaz
<b>Plage de pression:</b>	
Type de pression	Pression relative
Plage de pression	0...250 bar
	0...3625.94 psi
	0...25 MPa
Surpression admissible	≤ 750 bar
Pression d'éclatement	≥ 1000 bar
Temps de réponse	≤ 3 ms
<b>Données électriques</b>	
Tension de service	18...33 VDC
Protection contre les courts-circuits/inversions de polarité	Oui, contrôle cyclique / oui (alimentation en courant)
Charge capacitive	100 nF
Classe de protection	III
<b>Sorties</b>	
Sortie 1	sortie logique ou mode IO-Link
Sortie 2	Sortie de commutation
<b>Sortie de commutation</b>	
Protocole de communication	IO-Link
Fonction de sortie	N.O. / N.F., PNP/NPN
Accuracy	± 0.25 % FS BSL
Courant de service nominal	0.25 A
Fréquence de commutation	≤ 300 Hz

### Caractéristiques

- Afficheur 12 segments bicolore à 4 décades orientable sur 180°
- Boîtier orientable après montage du raccordement du processus
- Capteur métallique
- 18...33 VDC
- Contact N.O./N.F., sortie PNP/NPN, IO-Link
- Raccordement au processus filetage intérieur 1/4" NPT-18
- Appareil avec connecteur, M12 × 1

### Schéma de raccordement



### Principe de fonctionnement

Les détecteurs de pression de la série P510 fonctionnent à l'aide de capteurs métalliques entièrement soudés. Par l'effet de pression sur le support métallique, un signal proportionnel à la pression est généré et transformé électroniquement. En fonction de la variante de détecteur, le signal transformé est disponible sous forme de signaux de commutation ou de signaux analogiques avec une précision de 0,25 % de la valeur finale. Le boîtier pivotable et un grand nombre de

raccordements de processus garantissent une connexion du processus flexible.

## Données techniques

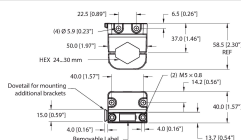
Distance de point de commutation	≥ 0.5 %
Point(s) d'enclenchement	(min + 0,005 × plage)...100 % de la valeur finale
Point(s) de déclenchement	min à (SP - 0,005 x plage)
Cycles d'opérations	≥ 100 Mio.
<b>IO-Link</b>	
Spécification IO-Link	V 1.1
IO-Link port type	Class A
Physique de transmission	correspond à la physique 3 fils (PHY2)
Type de châssis	2.2
Vitesse de transmission	COM 2 / 38,4 kBit/s
Largeur de données de processus	16 bit
Information de valeur mesurée	14 bit
Information de point de commutation	2 bit
Paramétrage	FDT/DTM
Accuracy	± 0.25 % FS BSL
Inclus dans la norme SIDI GSDML	Oui
<b>Programmation</b>	
Possibilités de programmation	points d'enclenchement/de déclenchement; PNP/NPN; N.O./N.F.; mode hystérésis/fenêtre; atténuation; unité de pression; mémoire de la pointe de pression
<b>Données mécaniques</b>	
Matériau de boîtier	acier inoxydable/plastique, 1.4404 (AISI 316L)/Grilamide TR90 UV
Matériaux (en contact avec le milieu)	Acier inoxydable 1.4404 (AISI 316L)/1.4542 (AISI 630)
Raccord de processus	1/4" NPT-18 filetage intérieur
Clé raccordement de la pression/écrou de serrage	24
Couple de serrage max. de l'écrou de boîtier	35 Nm
Raccordement électrique	Connecteur, M12 × 1
Mode de protection	IP66 IP67 IP69K
<b>Conditions ambiantes</b>	
Température ambiante	-40...+80 °C
Température de stockage	-40...+80 °C
Résistance aux chocs	50 g (11 ms) DIN EN 60068-2-27
EMV	EN 61000-4-2 ESD:4 kV CD / 8 kV AD EN 61000-4-3 rayonné HF:15 V/m EN 61000-4-4 Burst:2 kV EN 61000-4-6 immunité aux courants induits HF.:10 V EN 61000-6-2 0,5 kV, 42 Ω EN 61326-2-3

## Données techniques

Essais/Certificats	
Homologations	CE Certification métrologique (RUS) cULus
Numéro d'homologation UL	E183243
Conditions de référence suivant CEI 61298-1	
température	15...+25 °C
Pression d'air	860...1030 hPa abs.
humidité de l'air	45...75 % rel.
Energie auxiliaire	24 VDC
Affichages/Commandes	
Indication	Afficheur 12 segments à 4 décades orientable sur 180°, rouge ou vert
Indication de l'état de commutation	2 x LED , Jaune
Visualisation de l'unité	5 x LED verte (bar, psi, kPa/MPa, misc)
Comportement de température	
Plage de coefficients de température TK <sub>s</sub>	± 0.1 % de la valeur finale / 10 K
Coefficient de température point zéro TK <sub>0</sub>	± 0.1 % de la valeur finale / 10 K
MTTF	110 Années suivant SN 29500 (Ed. 99) 40 °C

## Accessoires

FAM-30-PA66 100018384



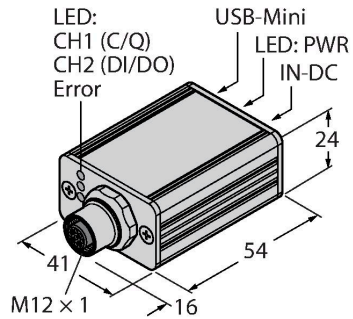
Équerre de montage ; largeur de clé variable 24 - 30 mm ; étiquette amovible 20 × 9 mm

## Accessoires

Dimensions	Type	N° d'identification	
	WKC4.4T-2-RSC4.4T/TXL	6625640	Rallonge, connecteur femelle M12, coudé, 4 broches vers connecteur mâle M12, droit, 4 broches, longueur de câble : 2 m, matériau de la gaine : PUR, noir ; homologation cULus
	WKC4.4T-2/TXL	6625515	Câble de raccordement, connecteur femelle M12, coudé, 4 broches, longueur de câble : 2 m, matériau de la gaine : PUR, noir ; homologation cULus

## Accessoires

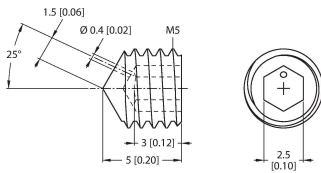
Dimensions	Type	N° d'identification	
	USB-2-IOL-0002	6825482	maître IO-Link avec interface USB intégrée



PAM-P3

100004416

Élément d'amortissement, protège la cellule de mesure des pics de pression



mm [inch]