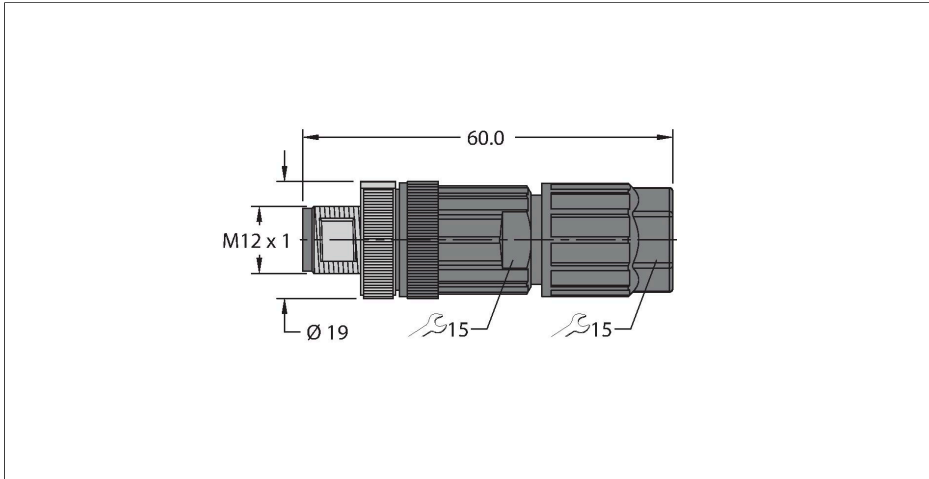


FW-ERSPM0426-SA-P-0408

Connecteur confectionnable

Connecteur mâle M12 × 1, droit



Données techniques

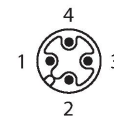
Type	FW-ERSPM0426-SA-P-0408
N° d'identification	100002048
Connecteur A	Connecteur mâle, M12x1, Droit, Codage A
Nombre de pôles	4
Contacts	Bronze, CuSn, doré
Corps isolant	Plastique, PA 6.6, Noir
Corps de manchon	Plastique, PA 6.6, Noir
Écrou/vis de serrage	fonte de zinc, GD-Zn, nickelé
Joint d'étanchéité	NBR
Couple de serrage	0.4 ... 0.4 Nm (respecter la valeur max. de la contrepartie !)
Diamètre extérieur du câble	4...8 mm
Section conducteur/section raccordable	0.14...0.75 mm ²
Type de connexion	Raccordement push-in
Durée de vie mécanique	> 100 Cycles de couplage et de découplage
Type de protection	IP65, IP67, (vissé)
Caractéristiques électriques à +20°C	
Tension nominale	250 V
Intensité maximale admissible	4 A
Résistance d'isolation	≥ 10 ⁶ Ω
Caractéristiques mécaniques et chimiques	
Température ambiante (posé de manière fixe)	-40...+85 °C

Caractéristiques



- Raccordement Push-in
- codage A
- 4 pôles
- Classe d'inflammabilité suivant UL 94 V0
- Diamètre de ligne : 4,0...8,0 mm
- Section raccordable :
 - 0,14...0,75 mm² (sans embout)
 - 0,08...0,5 mm² (avec embout)
- Homologation : cULus
- Conformité RoHS
- Mode de protection : IP65, IP67

Configuration de contact



Données techniques

Homologations

cULus

Conseil

Conseil

- Nous nous réservons le droit d'apporter des modifications techniques sans préavis.